

record GATES

Rolltore, Rollgitter und Schnelllaufstore



record GATES



record

your global partner for entrance solutions

record GATES – Rolltore, Rollgitter und Schnellaufstore

Willkommen bei record, Ihrem internationalen Partner für automatische Türsysteme.

Bei record wird das vollumfängliche Wissen beim Bau von automatischen Tür- und Torsystemen in einem Anbieter vereint: Von der Entwicklung und Produktion sowohl mechanischer als auch elektronischer Komponenten, Installation der Türsysteme bis hin zu Reparatur- und Wartungsarbeiten. Tochtergesellschaften in 17 Ländern und über 200 Vertriebshändler betreuen unsere Kunden in der ganzen Welt und installieren jedes Jahr rund 75 000 neue Türanlagen und Antriebe unterschiedlichster Ausführung.

Das record Programm bietet eine breite Palette an automatischen Türen und Peripheriegeräten für jede erdenkliche Anwendung. Kernprodukte sind automatische Schiebetüren in linearer und radialer Ausführung, Drehflügeltürantriebe, Falttüren, Karusselltüren, einbruchhemmende Türen, Sicherheitstüren für den Einsatz in Flucht- und Rettungswegen sowie für Brandschutzabschlüsse. Hinzu kommen Spezialprodukte wie Türen für hygienisch anspruchsvolle Anwendungen, luftdichte Türen und Einweg-Durchgangssysteme.

Die Serie record GATES erweitert unser Produktportfolio um Roll-, Sektional- und Schnellaufstore, sowie Rollgitter.

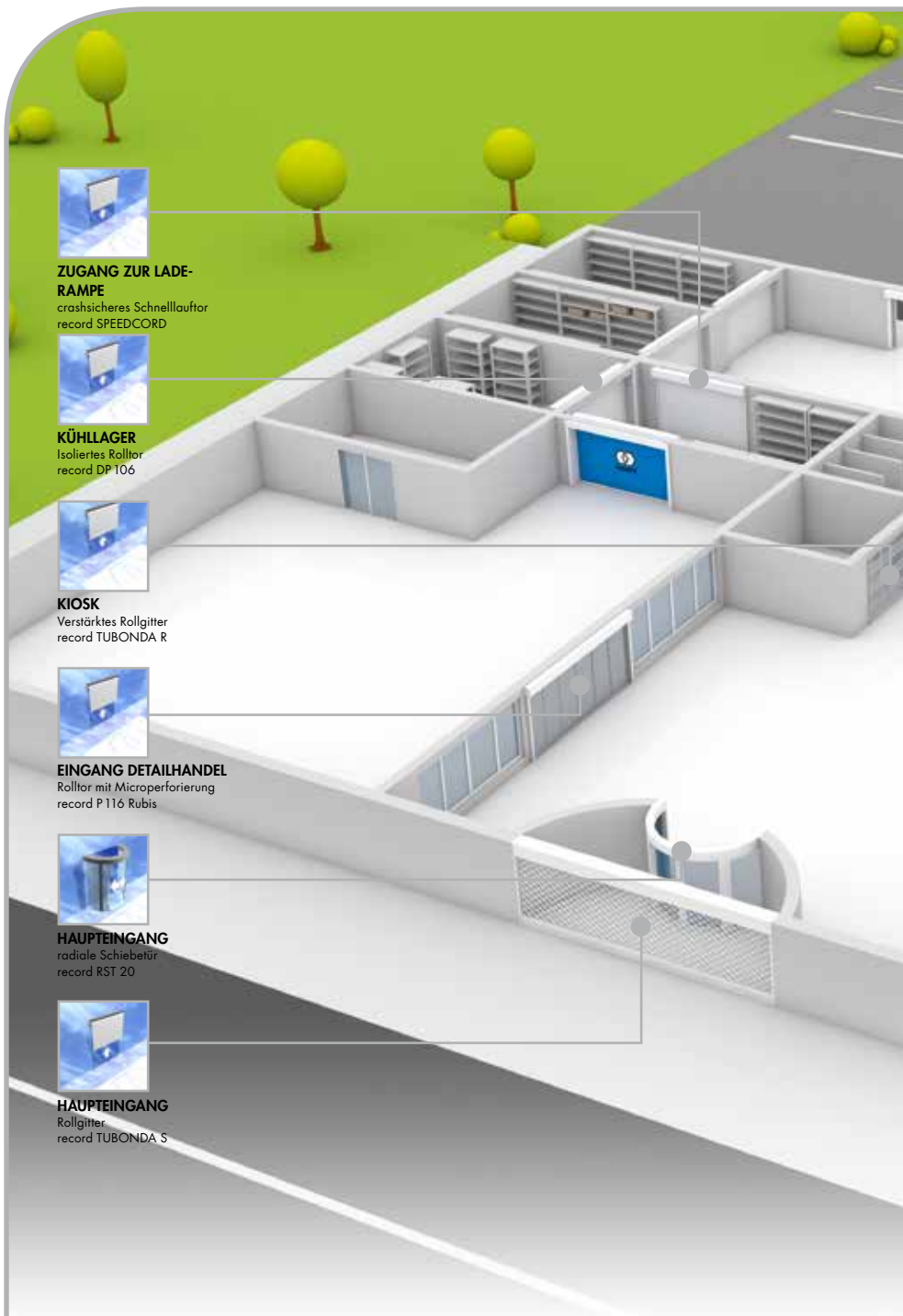
Unsere Tochtergesellschaft ISEA France hat sich auf Tore für Industrie und Handel spezialisiert. Seit den Anfängen im Jahre 1979 werden von den selber entwickelten und produzierten Konstruktionen mittlerweile jährlich rund 15 000 Einheiten abgesetzt.



FERMETURES INDUSTRIELLES
COMMERCIALES & RÉSIDENTIELLES

Durch die Eingliederung von ISEA France in den record-Konzern können wir nun Eingangslösungen für nahezu jeden Bedarf in Industrie und Handel anbieten, die vollständig aus Eigenproduktion stammen. Hierdurch profitieren Sie als Kunde zum einen von einer neuen Kalkulationsbasis, zum anderen erhalten Sie Planung, Installation und Wartung stets begleitend mit dem aktuellen Stand Ihres Bauvorhabens aus einer Hand.

Lassen Sie sich inspirieren! Ihr record-Partner erwartet Sie.



**ZUGANG ZUR LADE-
RAMPE**
crashsicheres Schnellaufstor
record SPEEDCORD



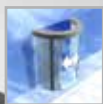
KÜHLLAGER
Isoliertes Rolltor
record DP 106



KIOSK
Verstärktes Rollgitter
record TUBONDA R



EINGANG DETAILHANDEL
Rolltor mit Microperforierung
record P 116 Rubis



HAUPTINGANG
radiale Schiebetür
record RST 20



HAUPTINGANG
Rollgitter
record TUBONDA S



Bedruckung NO LIMIT



Schnellaufstore



Rollgitter



LADERAMPE
Isoliertes Rolltor
record DP 106



LAGER
Vollflächiges Rolltor
record P 116



**ZUGANG ZUR
LADERAMPE**
Bedruckungsoption
NO LIMIT



SCHMUCKGESCHÄFT
Rolltor mit Microperforierung
record P 116 Rubis



SCHUHGESCHÄFT
Rolltor
record EUROLOOK



BOUTIQUE
Totalöffnungssystem
record TOS



Rolltor mit partieller Mikroperforation «Tatoo»



Rolltor EUROLOOK



isoliertes Rolltor



vollflächige Rolltore

record GATES



record GATES



record

your global partner for entrance solutions

Vollflächige Rolltore

Die einfache, robuste und flexible Bauweise sowie der eng aufgerollte Behang ermöglichen vielfältige Einsatzbereiche: Ob mit Aussen- oder Innenanschlag, die Rolltore passen sich jeder Situation an und sind aufgrund ihres geringen Platzbedarfs leicht zu integrieren.

Robuste Stahlprofile, isolierte Aluminiumprofile, verzinkt oder lackiert: Wir bieten Ihnen stets das für Ihre Bedürfnisse passende Rolltor.

record P 116 – Schutz nach Mass

Maximale Sicherheit zum vorteilhaften Preis für Ihr Ladengeschäft oder Ihren Industriestandort. Das Rolltor P 116 eignet sich perfekt für alle Arten von Aussenöffnungen. Das Rolltor-Profil P 116 lässt sich auch mit Perforation (Option «Rubis») ordern.



record P 97 – Ausgezeichnete Festigkeit

Bei grösseren Abmessungen könnte die Steifigkeit der Profile beeinträchtigt werden. Durch ihre gebogene Form gewinnen die Profile des Rolltors P 97 nicht nur an Festigkeit, sondern auch an Laufruhe beim Aufrollen. So eignet es sich perfekt für einen Einsatz in Handel oder Industrie.

	record P 116	record P 97	record P 57	record DP 106
Profil	116 mm Stahl	97 mm Stahl	57 mm Stahl	106 mm Alu / Schaum
Isolation	nein	nein	nein	ja
Dimensionen max. (B/H)	12 000 und 6 500 mm	13 500 und 12 500 mm	4 700 und 3 250 mm	8 000 und 6 000 mm
Maximale Fläche	70 m ²	95 m ²	12 m ²	48 m ²
Automatisierbar	ja	ja	ja	ja

record P 57 – Geringer Platzverbrauch

Ideal für Ladengeschäfte mit begrenzten Platzverhältnissen: Durch die Profilhöhe von nur 57 mm verfügt das Rolltor P 57 über einen sehr geringen Ballendurchmesser. Bei verfügbaren Breiten zwischen 900 und 4700 mm liegt die maximale Gesamthöhe bei 3250 mm.

record DP 106 – isolierte Scharnierprofile

Die isolierten 20 mm tiefen Profile sorgen für gute Isoliereigenschaften und reduzieren so den Temperatureaustausch mit der Aussenseite.

Besonders geeignet für intensive Nutzung und grosse Abmessungen oder bei Nutzung eines Laufkrans.

Neben seinen wirtschaftlichen Merkmalen verschafft Ihnen das Rolltor DP 106 vor allem viel Platz! Es bietet immer dann die richtige Lösung, wenn eine Durchgangseinschränkung vermieden werden muss.

Mit den Oberflächenausführungen in Verkehrsweiss RAL 9016 oder Anthrazitgrau RAL 7016 können Sie schon bald Ihre neue, zeitgemässe Visitenkarte präsentieren, ohne Ihr Budget aus dem Blick zu verlieren.

Informationen zur Motorisierung siehe Abschnitt Antrieb und Optionen.



Abschlussprofil SP 130



Aluminium-Abschlussprofil mit Profildichtung



record GATES



record

your global partner for entrance solutions

record MINIROLL – automatisches Rolltor für komfortable Sicherheit

Das record MINIROLL ist ein automatisches Rolltor für Fenster und Durchgänge und fungiert dort als wirksamer Schutz gegen Einbrecher. Durch die standardmässige Ausführung mit Stahllamellen wird gemäss der französischen Prüforganisation CNPP die Schutzklasse RC 2 erreicht.

Nachabschluss in Ladengeschäften

Seine hohe Stabilität erreicht das Rolltor durch die flache Bauform der Lamellen, was zudem die Ballengrösse sehr kompakt hält. Der aufgerollte Behang des bis zu 3000mm hohen Tors findet daher in der lediglich 250 x 250mm grossen Konsolenabdeckung problemlos Platz. record MINIROLL eignet sich gleichermassen für Ladengeschäfte, Privathaushalte und – dank seiner Maximalbreite von 4000mm – auch als befahrbarer Durchgang in Industrieanwendungen. Die minimalen Abmessungen betragen 700mm Höhe und 910mm Breite, wodurch sich das Rolltor auch zum Sichern von Fenstern anbietet.

Mit dem Anti-Graffiti-Verfahren bietet record ein wirksames Mittel gegen Vandalismus an. Spuren von Filzstiften, Markern und Sprühfarben lassen sich auf einem mit dem Schutzlack behandelten Tor mühelos entfernen. Anti-Graffiti ist ein von dem Pariser Verkehrsverbund RATP anerkanntes Verfahren. Es werden 50 Reinigungen garantiert ohne dass der Schutzlack davon beeinträchtigt wird.

Perforierte oder vollflächige Lamellen

Wie auch schon bei den grösseren Rolltoren aus der record GATES-Serie, bieten wir die record MINIROLL als Ausführung «Rubis» mit mikroperforierten Lamellen an, durch die Lichteinfall und Belüftung bei geschlossenem Tor ermöglicht werden.

Vorteile

- Perfekt als Ergänzung von Eingangstüren in Ladengeschäften, Büro- und Industriebauwerken sowie in Privathäusern
- Stahlbehang für hohe Sicherheit gegen Einbruchsversuche
- Lackierung in RAL nach Wahl, Behang auch galvanisiert lieferbar
- Einfache Montage mit vormontiertem Antrieb
- Konsole innen- oder aussenliegend montierbar
- Manuelle Notbetätigung innen- oder aussenliegend möglich
- Integrierte Abrollsicung



record GATES



record

your global partner for entrance solutions

Rolllöre mit Mikroperforierung (Rubis)

Dieses Rolllör eignet sich besonders gut für einen Showroom, ein Luxusladengeschäft, einen Autohändler etc.

- Stahlprofile
- Material und Oberfläche verzinkt oder lackiert
- Transparenzeffekt
- Sichere Werte

Ein Rolllör der anderen Art

Betrachtet man seine Konstruktion, so ist es einfach ein Rolllör mit Scharnierprofilen. Doch seine Materialverarbeitung (Mikroperforierung) rückt es in die Nähe der Rollgitter: Der Raum dahinter ist gesichert, aber die im Inneren präsentierten Produkte bleiben bestens im Blick. Und das in einer unvergleichlichen Art und Weise!

Grundlegende und einzigartige Innovation

In der Welt der Gebäudeabschlüsse, ganz besonders im Bereich der Metallbehänge, liefern wir Ihnen erneut ein Beispiel für unsere Innovationskraft: die neue Perforierung des Profils P 116. Die Perforierung wurde nicht auf der gesamten Profillfläche ausgeführt, was der Stabilität zugute kommt und die Gefahr von Rissbildung beseitigt.

Garantiert ästhetische Wirkung

Die Option TATOO bietet die Möglichkeit zu einer Kombination aus dem vollständig perforierten Behang Rubis und dem vollflächigen Rolllör. So können Sie eine Perforierung in Form Ihres Logos oder eines Teilbereiches des Behangs vornehmen lassen.

Optionen

Die Optionen ANTI GRAFFITI und NO LIMIT können ebenfalls für Rolllöre mit Mikroperforierung gewählt werden. Weitere Informationen hierzu im Abschnitt Antriebe und Optionen.

Nylon-Abschlusskappen an den Enden der Profile senken die Geräuschentwicklung während des Betriebs. So können Sie sich ein Einfetten der Führungsschienen sparen.



Optionen ANTI GRAFFITI und NO LIMIT verfügbar





record GATES



record

your global partner for entrance solutions

Rolltor record EUROLOOK®

Das transparente Schutzrolltor record EUROLOOK® bietet eine kristallklare Blickdurchlässigkeit von 83% und lässt 92% des Lichtes hindurch.

Dank seiner Beständigkeit gegen UV-Strahlung verfärbt es sich nicht, vergilbt nicht und bewahrt so Jahr für Jahr seine mit der von Glas vergleichbare Transparenz.

Sicherheit

Das Schutzrolltor EUROLOOK® besteht aus Polycarbonat-Kunststoffgliedern. Diese Glieder in Fünfpunktanordnung sorgen für eine optimal robuste Struktur mit einem Maximum an Flexibilität. Daher kann ein EUROLOOK®-Rolltor leicht nachgeben, bekommt jedoch keine Risse. Dies macht das EUROLOOK® zu einem ausgesprochen effizienten Sicherheitssystem.

Einsatzbereiche

Schon seit Jahren werden EUROLOOK®-Schutzrolltore dort eingesetzt, wo Sicherheit und Transparenz eine reine Notwendigkeit sind: im Handel sowie bei Banken und Museen.

Vorteile

- äusserst ästhetisches System
- sorgt für Transparenz und Helligkeit
- geeignet für viele Einsatzbereiche

Technische Daten

- Gewicht des Behangs: 9 kg/m²
- Polycarbonatdicke: 3 mm
- Maximal 11 000 mm Breite und 6 000 mm Höhe

3 Motorisierungsvarianten

- Rohrmotor
- Seitlich montierter Motor
- Mittig montierter Motor

Weitere Informationen zur Motorisierung siehe Abschnitt Motorisierung.





- SONIA
- DEE BY CAHUI
- XANZISABRUDO
- ISABEL MARANT
- BEHUN, BAJAH
- ANTIK-BATIK
- Zepetto
- n.d.c
- MORICANNI-BLLO

record GATES



record

your global partner for entrance solutions

Rollgitter

Diese unverzichtbare Ergänzung des Schaufensters deckt jeden Sicherheitsbedarf Ihres Ladengeschäfts, in Einkaufsgalerien und Ausstellungshallen.

Wir bieten drei Rollgitter-Modelle an. Ob Sie sich für die Ausführung mit Rohren oder Profilen entscheiden – Sie profitieren stets von deren legendären Robustheit und unserer Produktionsgarantie.

BITUBO AR – Ästhetik, Laufruhe und geringe Geräuschentwicklung

Durch seine Konstruktion aus 10 x 10 mm starken verzinkten Stahlprofilen mit Verbindungsleisten eignet sich dieses Modell ideal für grosse Öffnungen.

Auch andere Argumente sprechen für BITUBO AR: die moderne Ästhetik und ganz besonders der lauruhige und geräuscharme Betrieb dank der Nylon-Endkappen.

record BITUBO AR ist der Vertreter der Gittertorfamilie, den Sie optional in jeder Farbe Ihrer Wahl gestalten können.

TUBONDA S – Gut im Blick, gut geschützt

Das Rollgitter TUBONDA S besteht aus gewellten Rohren aus verzinktem Stahl mit einem Durchmesser von 14 mm und ist bestens für den Bedarf eines Ladengeschäfts geeignet. Es bietet maximale Sichtbarkeit Ihres Schaufensters bei gleichzeitig effizientem Schutz gegen Einbruch.

TUBONDA R – Verstärkter Schutz

Das Rollgitter TUBONDA R (R für „renforcé“, verstärkt) bietet als direkte Weiterentwicklung aus TUBONDA S mit geraden, waagerechten Rohrverstärkungen in den Sektionen eine noch höhere Festigkeit und wahrt dennoch sein elegantes Erscheinungsbild.

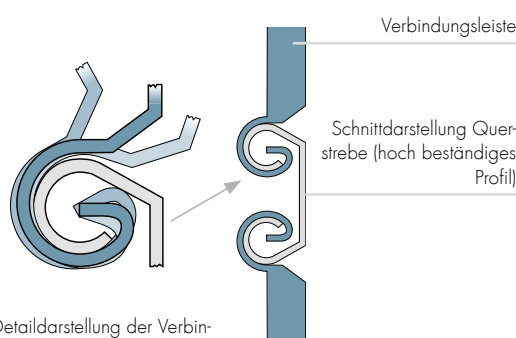
3 Motorisierungsvarianten:

- Rohrmotor
- Seitlich montierter Motor
- Mittig montierter Motor

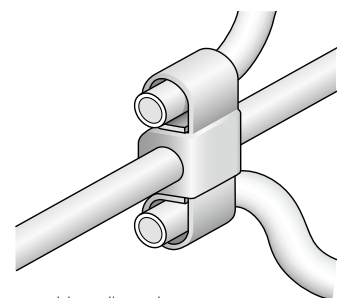
Weitere Informationen zur Motorisierung siehe Abschnitt Motorisierung und Optionen.



	record BITUBO AR	record TUBONDA S	record TUBONDA R
Konstruktion	verzinkte o. lackierte Stahlprofile	verzinkte Stahlrohre, gewellt	verzinkte Stahlrohre, gewellt
Durchmesser Profile / Rohre	10 / 10 mm	14 mm	14 mm
Maschenhöhe	60 mm	110 mm	110 mm (verstärkter Schutz)
Maschenbreite	243 mm	155 mm	155 mm
Dimensionen max. (B/H)	13 700 und 12 500 mm	8 000 und 5 500 mm	8 000 und 5 500 mm
Maximale Fläche	80 m ²	60 m ²	60 m ²



Detaildarstellung der Verbindungsleiste



Detaildarstellung des patentierten Sicherheitsgelenks für Behänge vom Typ TUBONDA R





record GATES



record

your global partner for entrance solutions

record SPEEDCORD – verringerter Klimaaustausch durch kurze Öffnungsintervalle

Zur Anwendung kommt die record SPEEDCORD als Verbindungselement unterschiedlicher Lagerbereiche. Die hohe Öffnungs- und Schliessgeschwindigkeit führt einerseits zu geringen Offenhaltezeiten, was dem thermischen Austausch entgegenwirkt, andererseits können eventuelle Wartezeiten vor den Toren nahezu eliminiert werden. Auch als Geräuschabschluss am Sektorende von Fließbändern ist SPEEDCORD bestens geeignet.

- Maximalgröße: 3 000 x 3 000 mm
- Mechanik: leistungsfähig, kompakt, wartungsarm
- Stromversorgung: 230 VAC
- Behangmaterial: Gewebeerstärkter Kunststoff, 900 g/m², mehrere Farben zur Auswahl, Werbebedruckung oder Transparentteile möglich

Vorteile

- Die gesamte Mechanik ist in die Verkleidung integriert – keine hervorstehenden Teile
- Bedienpanel mit grafischer Anzeige (record BDE-D) im Seitenpfosten integriert
- Versorgung 230V – kein externer Schaltschrank erforderlich
- LED-Signalblinkleuchte

Einsatzmöglichkeiten

- Innenbereich von Lebensmittelverteilerverzweigungen, Supermärkten, Einzelhandelsgeschäften, Logistikunternehmen und Speditionen
- Fließbandabschlüsse
- Flughäfen

Durch seine hohen Geschwindigkeiten beim Öffnen und Schliessen mussten bei der Konstruktion nicht nur die durch die besondere Dynamik bedingten Belastungen berücksichtigt, es stellten sich dadurch auch in diesen Dimensionen bisher unübliche Anforderungen an die Personensicherheit und an das Crashverhalten.

Integrierter Lichtvorhang

Für die Personensicherheit wurde ein in die seitlichen Laufschienen integrierter, bis in eine Höhe von 2 500 mm reichender und zum Boden hin enger abgestufter Lichtvorhang entwickelt.

Anti-Crash-System record (RACS)

Zum Schutz vor Beschädigungen der Plane durch Kollisionen als Folge von unsachgemäßem Umgang mit Gabelstaplern wurde für die SPEEDCORD das record Anti-Crash-System (RACS) entwickelt. Ab einer definierten mechanischen Einwirkung auf die SPEEDCORD gleitet die Plane aus ihrer Laufschiene einfach heraus.

Wartung

Die record SPEEDCORD ist als überaus wartungsfreundliches System entworfen worden. Brushless-Motor, Kettenantrieb und LED-Technik können hier ihre konstruktiven Vorteile voll ausspielen.





record GATES



record

your global partner for entrance solutions

record Sektionaltore – Grösse mit Mehrwert

Die Sektionaltore der record GATES Serie erweitern unser Angebot um Industrieprodukte für Fertigungshallen und Logistikzentren. Mit bis zu 6 500 mm Höhe und 6 500 mm Breite decken sie alle üblichen Anforderungen des Markts ab.

Zur Auswahl stehen drei Modelle: Zwei 42 mm tiefe Tore, das record GATES V40 mit vollflächigen Stahlpaneelen und das record GATES Panoramator mit durchsichtigen Elementen. Das dritte Modell ist ein besonders energiesparendes Sektionaltor aus 80 mm tiefen, doppelwandigen Stahlpaneelen, das unter dem Namen record GATES V80 vertrieben wird.

record GATES V40

Sektionaltore aus Stahl sind auf dem Markt eine Seltenheit. Dabei stehen dem – bei motorisierten Toren nur wenig relevanten – Gewichtsnachteil grosse Vorteile gegenüber. Das bei dem record GATES V40 verwendete doppelwandige verzinkte Stahlprofil bietet einen stark erhöhten Einbruchschutz gegenüber einer Aluminiumausführung und ist durch das härtere Material im Allgemeinen robuster. Durch das Ausschäumen der Lamellen mit Isolationsmaterial ist zudem ein sehr guter U-Wert von $0.9W/m^2K$ erreichbar.

record GATES Panorama

Auf maximale Transparenz ist das record GATES Panorama ausgelegt. In Aluminium gerahmte glasklare und kratzfeste Polycarbonatfenster sind als Einfach- oder Doppelverglasung lieferbar. Die Höhe der Segmente kann zwischen 400 mm und 750 mm frei gewählt werden. Als schlagfestere Variante wird auch eine Ausführung in SAN angeboten.

Die Elemente des Panorama lassen sich mit den Stahlpaneelen der record GATES V40 kombinieren.

record GATES V80

Als «bewegliche Wand» präsentiert sich das record GATES V80 Sektionaltor. Es ist die perfekte Lösung, wenn Schall- und Wärmedämmung oberste Priorität haben. Mit 80 mm tiefen, ausgeschäumten Stahllamellen verfügt es über eine hervorragende Wärmedämmung. Der verwendete Werkstoff Stahl erhöht nicht nur die Stabilität des Tors, sondern verringert zudem den Wärmeaustausch, was in einem äusserst niedrigen U-Wert von bis zu $0.5W/m^2K$ resultiert.

Zur Anwendung kommt record GATES V80, wenn Temperaturunterschiede von bis zu 40 Grad Celsius zwischen Innen- und Aussenseite des Tors anliegen.

Optionen

- Fenster in unterschiedlichen Ausführungen möglich
- Schlupftüre möglich (bis 5 000 mm Breite)
- Oberflächenausführungen auf Wunsch in allen RAL-Tönen lieferbar





record GATES



record

your global partner for entrance solutions

Innovation

Wir bieten Ihnen die Möglichkeit zur individuellen Gestaltung Ihrer Tore.

Verfahren NO LIMIT – Fotoqualität mit Numéricoat TNM®-Technologie

Dies ist weit mehr als nur ein Anstrich: Auf Grundlage einer Datei Ihrer Wahl werden die Daten Ihrer Wunschdekoration digital übertragen. In voller grafischer Ausdrucksfreiheit zeigen Sie so Ihr Alleinstellungsmerkmal, Ihre gewerbliche Identität.

- Hervorragende Auflösung des Fotos und beste Druckqualität (600dpi)
- Oberflächenausführung glänzend, satiniert oder matt
- Anti-UV-Behandlung mit 10-Jahres-Garantie, Anti-Graffiti-Behandlung
- Beständig gegen Stoss, Durchbohren, Schneiden, Verarbeitung, Reinigungsmittel, Bakterizide
- Umweltfreundlich: Farben garantiert ohne Schwermetalle, Polymer-Grundierung ohne Lösungsmittel
- Das Numéricoat TNM®-Verfahren wurde aufgrund seiner Einhaltung der anspruchsvollsten Normen mit dem Qualicoat®-Gütezeichen ausgezeichnet



Verfahren ANTI GRAFFITI

ANTI GRAFFITI macht den Schmierereien wirklich ein Ende. Völlig beruhigt können Sie sich darauf verlassen, dass Ihr Metallbehang nicht von einem Tag auf den anderen plötzlich durch Graffiti entsteht wird.

Diese Investition lohnt sich

- Die Anti-Graffiti-Behandlung ist zu einem sehr günstigen Preis erhältlich
- Das Entfernen der Spuren von Markern, Filzstiften, Anstrichfarben und weiteren aggressiven Farben gelingt mit Leichtigkeit
- Der Schutzlack wird nicht durch die Reinigung beeinträchtigt

Effizientes Behandlungsverfahren

Das leistungsfähige Anti-Graffiti-Verfahren wurde auch von den Pariser Verkehrsbetrieben RATP anerkannt. Es übersteht garantiert 50 Reinigungsvorgänge hintereinander bei allen Metallbehängen, Sektionaltoren und Wohnhaustüren.

Die Anti-Graffiti-Behandlung kann sowohl bei neuen als auch bei älteren Metallbehängen angewendet werden.



Antriebe und Optionen

Antriebe

Vier Einbaulösungen stehen zur Wahl: Ein mittig montierter Motor, ein Rohrmotor, ein Motor mit Steckantrieb sowie ein seitlich montierter Motor mit Kettenantrieb.

Auswahlkriterien

- Anzahl der Zyklen pro Tag
- Nutzungshäufigkeit
- Flächenumfang

Nutzung	Mittig	Rohrmotor	Steckantrieb	Kette
Breite über 5000mm	–	•	•	•
Fläche über 21 m ²	–	•	•	•
über 15 Zyklen pro Tag	–	–	•	•
Industrielle Nutzung	–	–	•	•
Ladengeschäft	•	•	•	•
Spannung 380 dreiphasig	–	–	•	•
Spannung 220 einphasig	•	•	•	–
Verfügbar ausserhalb Frankreichs	–	•	•	–

• verfügbar, – nicht verfügbar

Optionen

Mit den angebotenen Optionen bieten wir Ihnen viele Möglichkeiten, um unsere Produkte noch besser auf Ihre individuellen Bedürfnisse abzustimmen.

Sturmanker

Für starkem Wind ausgesetzte Metalltore sind spezielle Führungsschienen und Sturmanker verfügbar.

Nylon-Endkappen

Nylon-Endkappen machen das regelmässige Schmieren der Führungsschienen hinfällig und senken zudem deutlich die Betriebsgeräusche.

Vorteile der Nylon-Endkappe

- Geräuscharmer Betrieb
- Seitlicher Halt der Profile
- Verhindert Stahl-Stahl-Berührung

Mit Ihrer Wahl eines Tors der Serie record GATES entscheiden Sie sich für die beste Qualität!

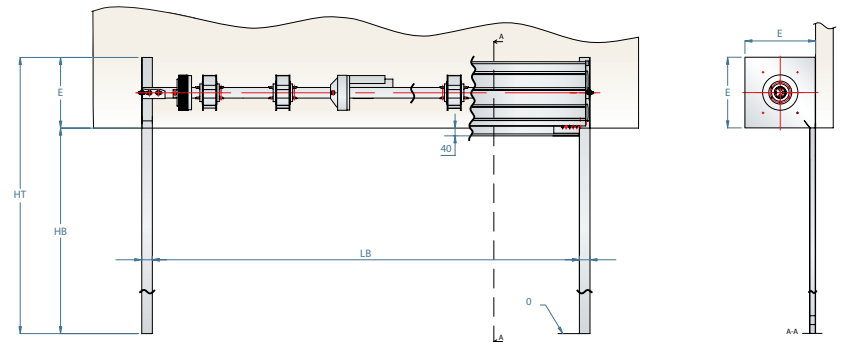
Führungsschienen mit Dichtungen

Mit dieser exklusiven Option dämpfen Sie die Geräuschentwicklung des Tors beim Betrieb.

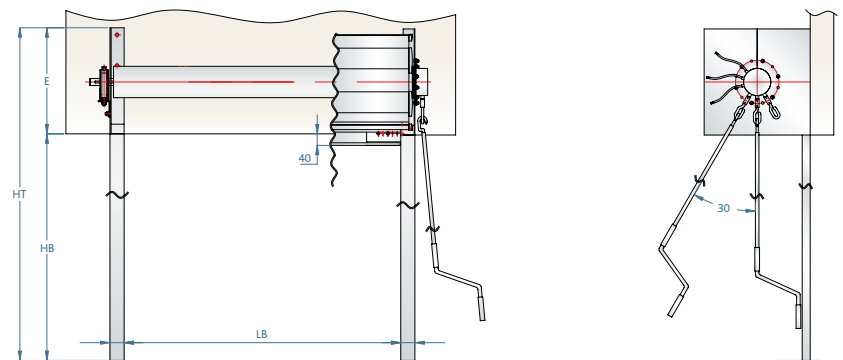
Abschlussprofil mit Dichtung

Diese innovative Dichtung reduziert das Eindringen von Luft und Feuchtigkeit.

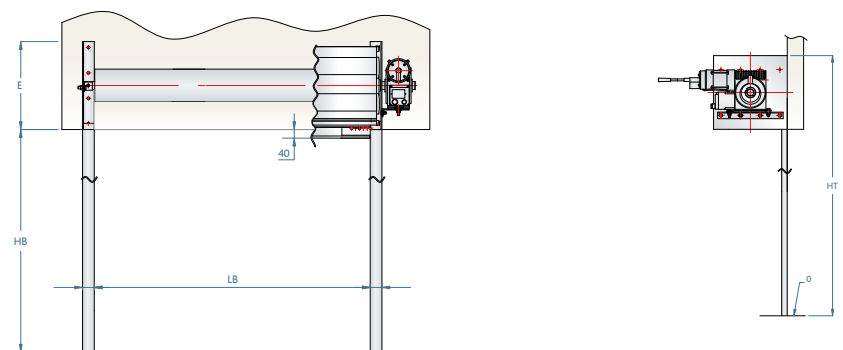
Mittig montierter Motor



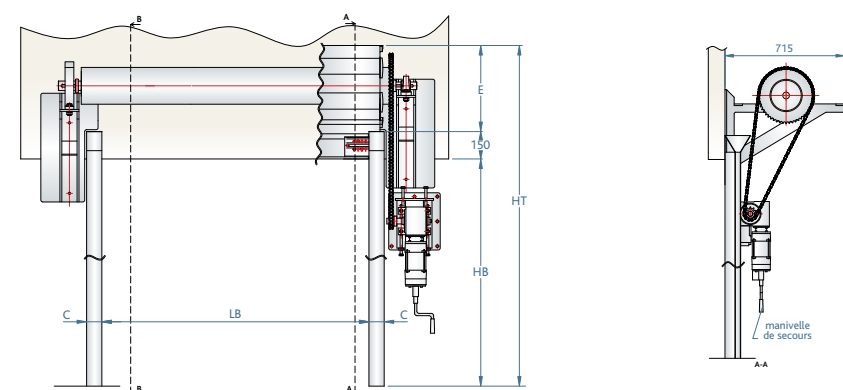
Rohrmotor



Seitlich angeflanschter Motor mit Steckantrieb

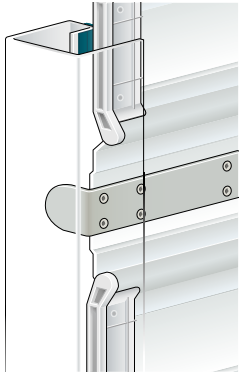


Seitlich montierter Motor mit Kettenantrieb

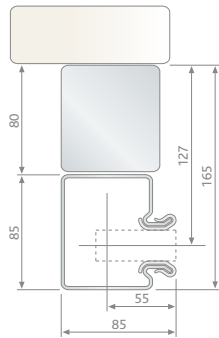




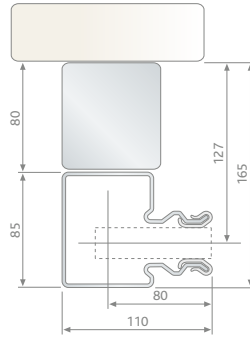
Optionen



Option Sturmanker



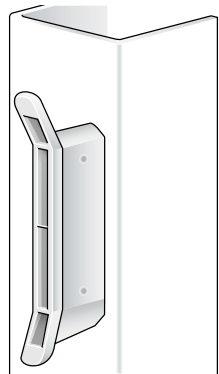
Führungsschiene DP 106



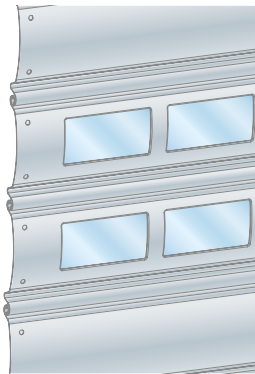
Führungsschiene DP 106 für erhöhten Windwiderstand



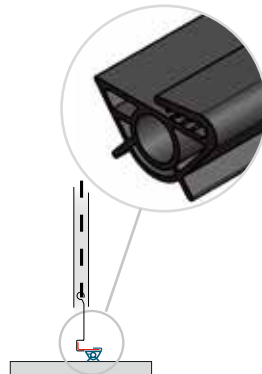
Führungsschiene mit Dichtung



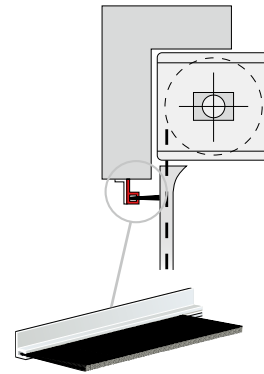
Option Nylon-Endkappe



5 Sichtfenster / lfm, 100x50mm; durchgehend bei SPEEDCORD



Dichtung Abschlussprofil



Bürstendichtung am Sturz

Optionen	P 97	P 116	P 57	DP 106	Rubis	TUBONDA S	TUBONDA R	BITUBO AR	SPEEDCORD
Schloss mit Rundzylinder	○	○	○	—	○	○	○	○	—
Schloss mit Europrofilzylinder	○	○	○	—	○	○	○	○	—
Seitliche Verriegelung	○	○	○	—	○	○	○	○	—
Schalter Typ Ladengeschäft	○	○	○	○	○	○	○	○	—
Schalter Typ Industrie 2 P	○	○	○	○	○	○	○	○	—
Schalter Typ Industrie 3 P	○	○	○	○	○	○	○	○	—
Schlüsselschalter	○	○	○	○	○	○	○	○	○
Kontaktgeber Führungsschiene	○	○	○	○	○	○	○	○	—
Kasten Aufaufsicherung aussen	○	○	○	○	○	○	○	○	—
Schalter mit Aufaufsicherung aussen	○	○	○	○	○	○	○	○	—
Führungsschienen für hohe Windlast	○	○	○	○	○	○	—	—	—
Führungsschienen in RAL-Farbe nach Wahl	○	○	○	—	○	○	○	○	●
Behang in RAL 9010 (Reinweiss) oder 7021 (Schwarzgrau)	○	○	—	—	○	—	—	—	—
Behang in RAL 7016 (Anthrazitgrau) oder 9016 (Verkehrsweiss)	—	—	—	○	—	—	—	—	—
Behang in RAL nach Wahl	○	○	○	○	○	—	—	○	●*
Oberflächenbehandlung NO LIMIT	—	—	—	○	—	—	—	—	○**
Oberflächenbehandlung ANTI GRAFFITI	○	○	○	○	○	—	—	—	—
Option Rubis / TATOO	—	—	—	—	—	—	—	—	—
Nylon-Endkappe	○	○	○	○	○	—	—	●	—
Sichtfenster	—	○	—	—	—	—	—	—	○
Abschlussprofil mit Dichtung	○	○	○	●	○	○	○	○	●
Führungsschienen mit Dichtung	○	○	○	●	○	○	○	○	○
Bürstendichtung am Sturz	○	○	○	●	○	○	○	○	—

Legende: ● Standard; ○ Option; — nicht verfügbar; * Behang record SPEEDCORD nur verfügbar in RAL 1003, 1015, 1018, 2004, 3002, 5002, 5010, 6018, 6026, 7016, 7037, 7038, 8017 und 9016; ** ohne Oberflächenbehandlung ANTI GRAFFITI

record GATES



record GATES



record

your global partner for entrance solutions

record – Wartung und Prüfung

Seit 1953 vertreiben wir unsere automatischen Türsysteme. Beginnend mit Industrieanwendungen als Türöffner in Wäschereien, reiften automatische Türantriebe zu einladenden Eingangssystemen mit unterschiedlichsten Funktionsprinzipien. Getrieben wurde diese Entwicklung anfänglich durch den reinen Zweck der Zeitersparnis; später kam der repräsentative Aspekt hinzu und heute sind unsere Türsysteme stilbildender Teil der Architektur, aktives Element des Sicherheitskonzepts oder werden als energiesparende Komponente verwandt, um den Heiz- und Klimatisierungsaufwand zu verringern.

Im Zuge dieser Entwicklung wurden unsere Konstruktionen immer raffinierter, die Funktionen immer umfangreicher und die Bedienung immer komfortabler. Gleichzeitig stiegen auch die gesetzlichen Anforderungen, um die Sicherheit beim Betrieb weiter zu erhöhen.

Das passende Servicepaket für Ihre Bedürfnisse

Noch heute finden sich alleine in unserem Heimmarkt, der Schweiz, über 8000 automatische record Türsysteme mit einem Alter von mehr als 20 Jahren, die nach wie vor durch ihren täglichen Gebrauch die Zufriedenheit unserer Kunden festigen. Möglich wird dies durch ein Zusammenspiel von einem klaren Fokus auf höchste Qualität bei Konstruktion, Fertigung und Montage, sowie durch nachhaltige, kompetente Wartung durch unsere record-eigenen Servicetechniker.

Damit Ihre automatische Tür über Jahrzehnte hinweg einwandfrei funktioniert und dabei die Sicherheitsvorschriften eingehalten werden können, ist eine periodische Wartung unumgänglich. Profitieren Sie von den variablen Leistungen der record Wartungsverträge, mit denen Sie die eigenen Betriebs- und Unterhaltskosten massiv senken können.

Ihr record-Partner in Ihrer Nähe

Das Thema Wartung und Prüfung genießt bei uns einen besonderen Stellenwert. Die konzeptionelle Ausrichtung unserer Produkte auf extreme Langlebigkeit steht mitunter den – im Laufe der Jahre – veränderten gesetzlichen Bestimmungen entgegen. Um hier Unannehmlichkeiten für unsere Kunden zu vermeiden, setzen wir mit unseren Wartungsverträgen auf personalisierte und vielfältig kombinierbare Lösungen, die Sie auch bei der Einhaltung Ihrer Sorgfaltspflicht unterstützen.

Unsere Berater finden mit Ihnen das rundum auf Ihre Bedürfnisse abgestimmte Servicepaket.

Ihr record-Partner erwartet Sie!



Kontakt

→ **Deutschland**

record Türautomation GmbH – D-42111 Wuppertal – Tel.: +49 202 60 90 10 – www.record.de

→ **Österreich**

record Austria GmbH – A-2380 Perchtoldsdorf – Tel.: +43 1 865 88 75 – www.record.co.at

→ **Schweiz**

record Türautomation AG – CH-8320 Fehraltorf – Tel.: +41 44 954 91 91 – www.record.ch

→ **Hauptsitz**

agtatec ag – Allmendstrasse 24 – CH-8320 Fehraltorf

Tel.: +41 44 954 91 91 – e-mail: info@record.group – www.record.group

