



FLY

Der kleinste und präziseste Passivinfrarot- Bewegungsmelder



mit Präzisionsoptik und
digitaler Signalverarbeitung

Passivinfrarot-Bewegungsmelder zum Öffnen kleiner Fußgängertüren mit einfacher Einstellung des Erfassungsbereichs. Dank seiner geringen Maße läßt er sich vollständig in ein Türprofil verstecken. Der FLY kann ebenfalls aufliegend in eine Haube eingebaut werden.

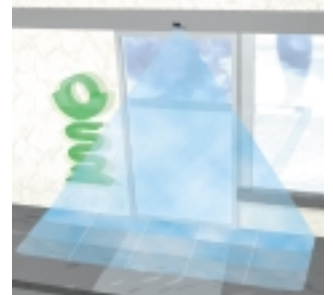
Erfassung

- **Sehr hohe Genauigkeit** des Erfassungsbereichs
- **Gleichmäßige Erfassungskeule** unabhängig von der Außentemperatur; die Erfassung ist selbst dann gewährleistet, wenn die Temperatur des Hintergrundes nahe an diejenige des menschlichen Körpers herankommt
- **Unempfindlich gegenüber Luftzug** und plötzlichen Temperaturschwankungen
- Präzise **modulierbarer Erfassungsbereich** durch Verwendung einer Maske
- **Unempfindlich gegenüber äußeren Störungen**, wie Regen, Schnee, usw...
- **Sehr schnelle Reaktionszeit**
- **Termisches "Kurzzeitgedächtnis"** des Pyrosensors nach der Erfassung (kein Memory-Effekt)

Technologie

- **Durch Mikroprozessor gesteuerte Elektronik**, die einen festen Erfassungsbereich mit optimaler Empfindlichkeit festlegt, insbesondere dank der digitalen Verarbeitung, des präzisen Temperatursausgleichs und einer hohen Störempfindlichkeit
- **Präzisionsoptik**, die den Erfassungsbereich genau eingrenzt und die Empfindlichkeit des Bewegungsmelders erhöht
- **P.I.R.-Sensor** mit vier unabhängigen Bereichen, die eine gleiche Empfindlichkeit in allen Richtungen ergibt
- **Verstärkte Unempfindlichkeit gegenüber Vibrationen**. Dank der Verwendung eines Pyrosensors der letzten Generation ist der FLY ebenfalls immun gegenüber Handy
- **Eingespritzte Linse**, die einen besseren mechanischen Widerstand gegenüber Vandalismus bietet

Wandmontage



eingebaute Montage

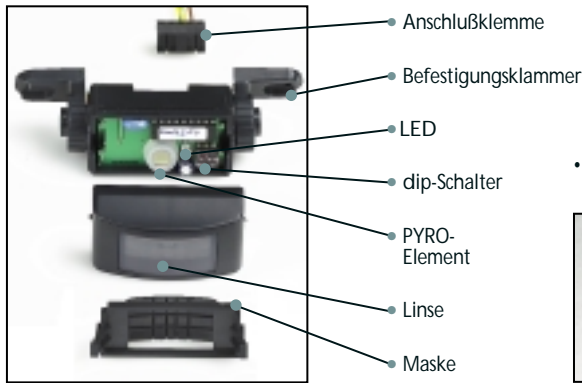


BLASI
AUTOMATISCHE TÜRANLAGEN

Carl-Benz-Straße 5-15
77972 Mahlberg

Tel.: 07822-893- 0
Fax 07822 893-119

E-Mail: Info@Blasi-GmbH.de
Internet: www.Blasi-GmbH.de



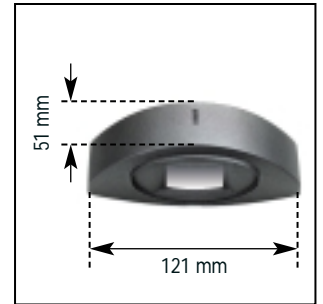
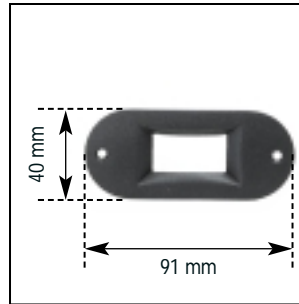
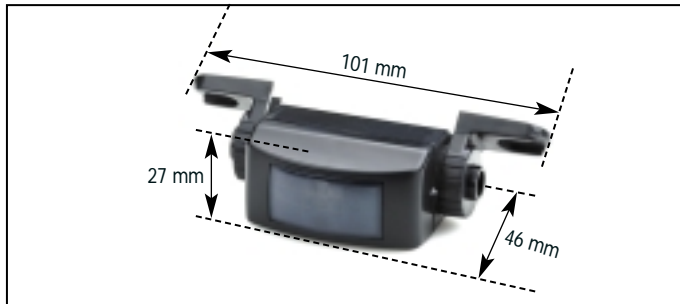
• Zubehör für den Aufbau an der Wand FCA



• Zubehör für Deckeneinbau FSA

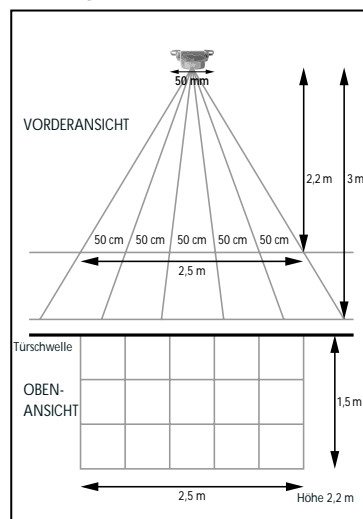
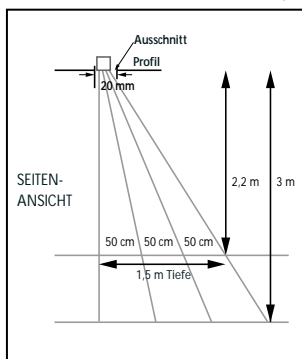


ABMESSUNGEN



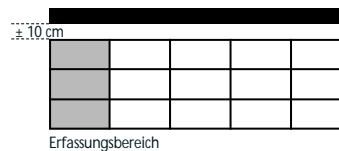
ERFASSUNGSBEREICHE

• STANDARD KEULE

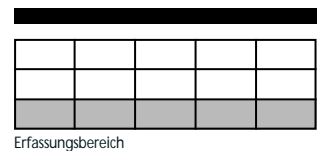


Für maximale Ergebnisse bei breiten Erfassungsbereichen sowie bei Anwendungen, bei denen Einkaufswagen und Förderkarren benutzt werden, empfehlen wir den Einbau eines EAGLE-Sensors

• KEULE : ASYMETRISCH



• KEULE : VERRINGERTE TIEFE



TECHNISCHE EIGENSCHAFTEN

Technologie	Passivinfrarot mit Mikroprozessor
Montagehöhe	einstellbar max. 2,5 m x 1,5 bei einer Montagehöhe von 2,2 m
Max. Montagehöhe	3 m
Anschlußspannung	12-24 V AC (50/60 Hz) -10/+10 % 12-24 V DC -10/+30 %
Verbrauch	< 10 mA (20 mA wenn das Ausgangsrelais eingeschaltet ist)
Relaisausgang	potentielfreier Kontakt NO/NC 1 A / 75 V DC oder 50 V AC
Aufwärmzeit	10 s
Haltezeit des Relais	0,5 oder 2s
Reaktionszeit	max 200 ms
Erfassungsgeschwindigkeit	von 0,1 bis 1,5 ms
Einstellung der Dip switches	<ul style="list-style-type: none"> • Empfindlichkeit ON = hoch, OFF = niedrig • Relais-Modus ON = passiv, OFF = aktiv • Haltezeit am Ausgang ON = 2,0 s, OFF = 0,5 s

Optische Eigenschaften	Passivinfrarot mit 4 Elementen, 15 Fresnel-Linsen mit vollständig unabhängigen Maskenmöglichkeiten
Anschluß	Kleiner Steckanschluß mit 5 einsteckbaren Kontakten
Kabelgröße (empfohlen)	0,2 bis 0,5 mm ²
Ledanzeige	1 rotes LED
Temperaturbereich	-30°C bis +55°C
Maße	40gr
Größe	101 mm (L) x 46 mm (T) x 27 mm (H)
Gehäusefarbe	anthrazit grau oder weiß
Immunität	Stromstörungen und Funkfrequenzen gemäß 89/336/CEE und 92/31/CEE
FSA	
Größe	121 mm (L) x 51 mm (H)
Gehäusefarbe	anthrazit grau, weiß oder Alu
Schutzgrad	IP54 (UV beständig)
FCA	
Größe	91 mm (L) x 40 mm (H)
Gehäusefarbe	anthrazit grau, weiß oder Alu