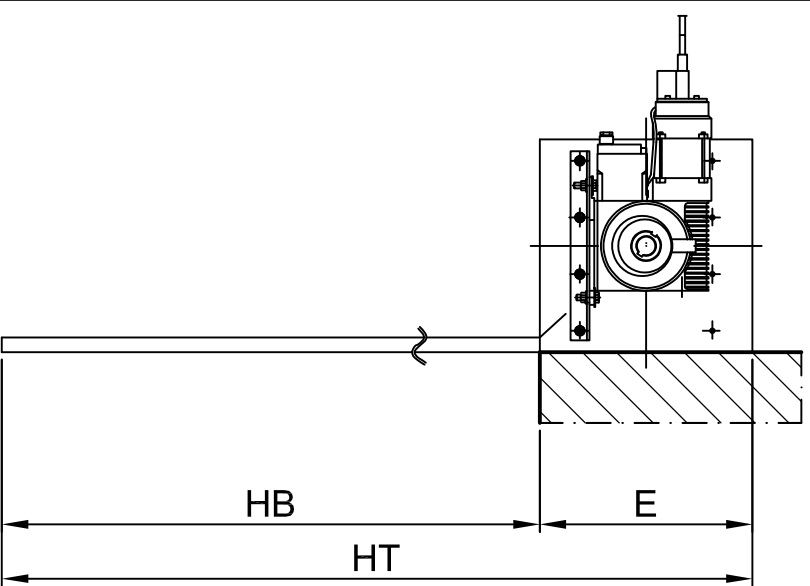
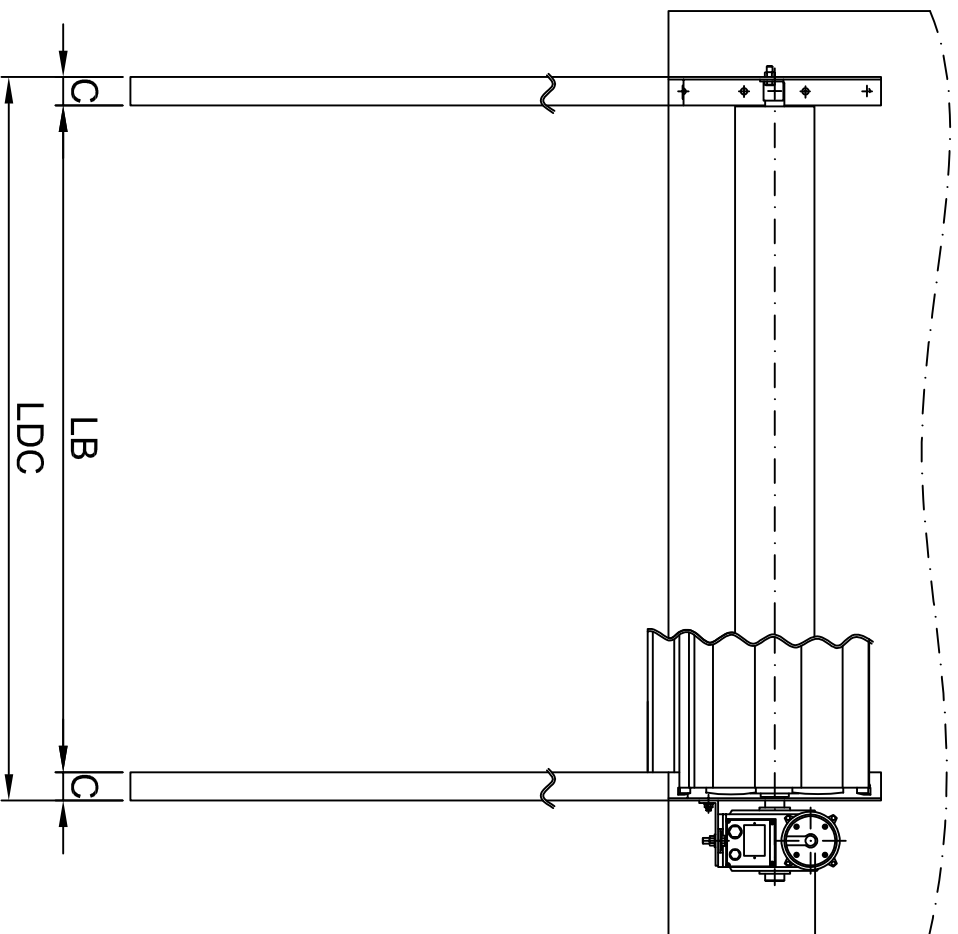


Seitenriss / M1:16

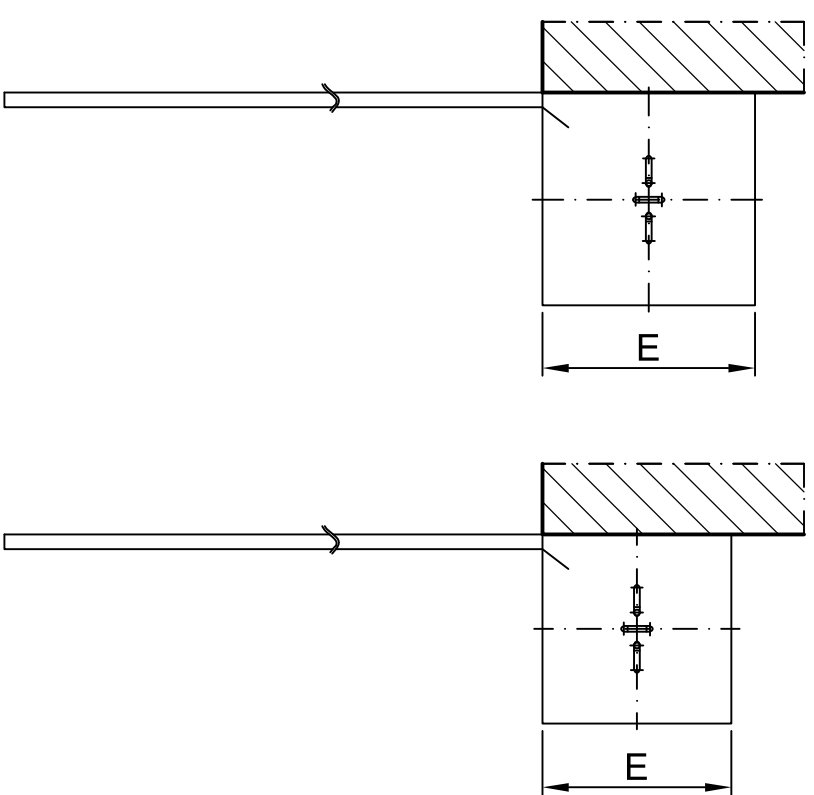


Ansicht von Antriebsseite / M1:16

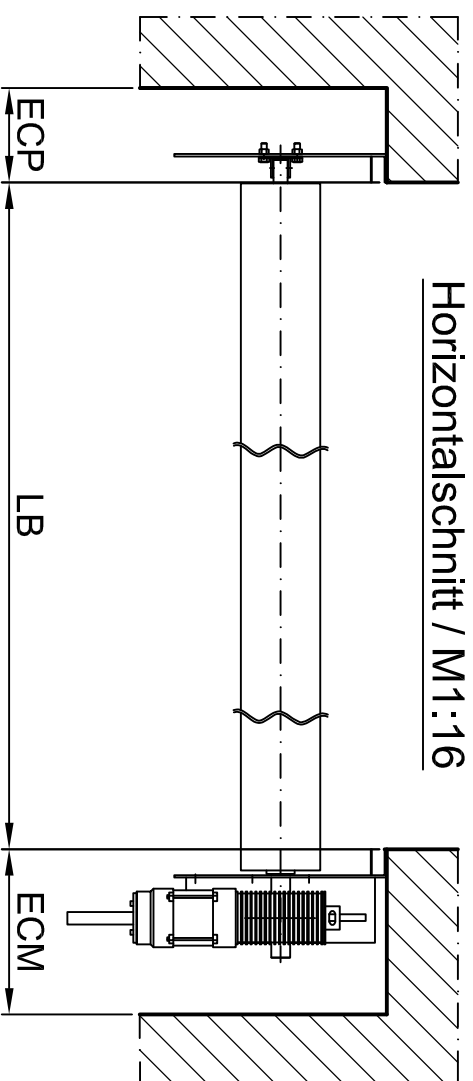


Netz-Zuleitung 5x1,5²
380-400V 50/60Hz
Anschlusswert 0.75KW - 1.5KW
Nennleistung 2.8A - 7.2A
Verteilerdose bauseits

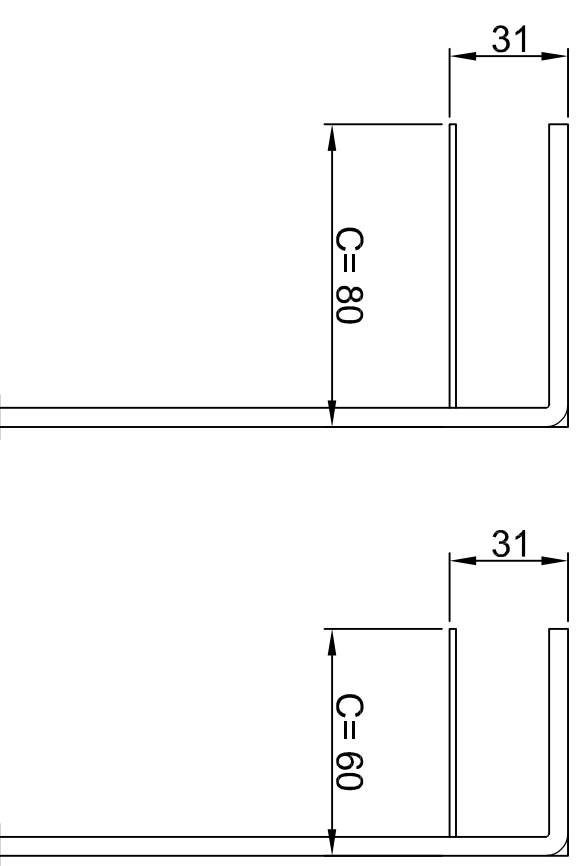
Seitenriss / M1:16



Horizontalschnitt / M1:16



Detail Führungen / M 1:2



Technische Daten:		Steuerbox:	
max. Breite	13200mm	AS210B	Impulssteuerung
max. Höhe	12000MM	l x b x h	165 x 220 x 105mm
max. Fläche	90m²	CS300	Impulssteuerung
Notöffnung durch Handkurbel		l x b x h	245 x 455 x 135mm
Alles in Stahl verzinkt			
Für intensiven Gebrauch geeignet			
Auf seitlichen Platzbedarf achten			

ANr.	Farbe	RAL nach Wahl	22.11.16	NGR
Kunde	record Gates		Msst.: A3	
Kom.:	Seitlicher Motor 380V, klein Ansicht / Seitenriss / Horizontalschnitt			
ADM	