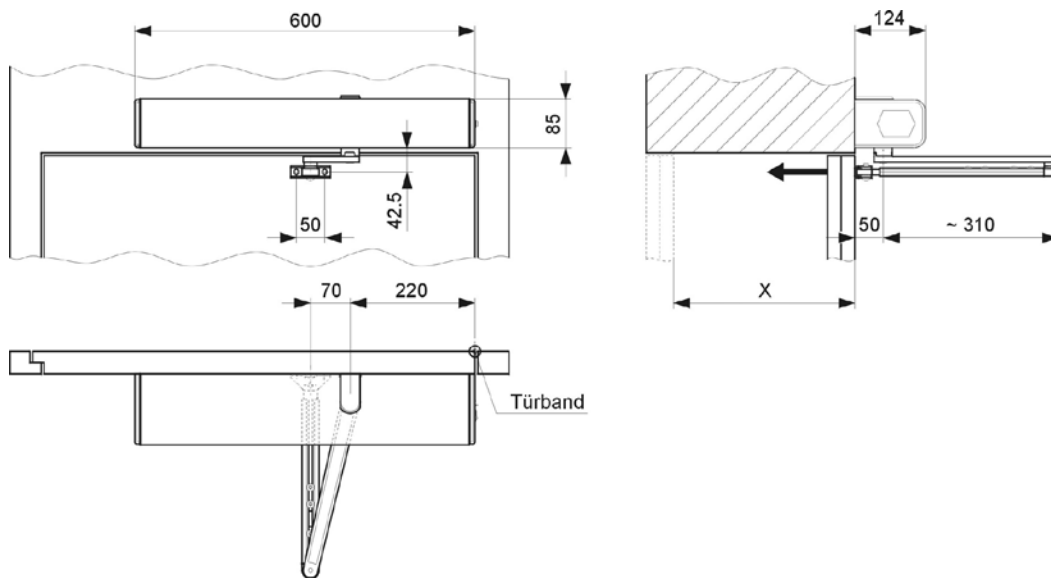


Gestängearten record DFA 127

Installation mit Standardgestänge



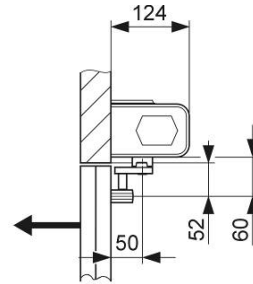
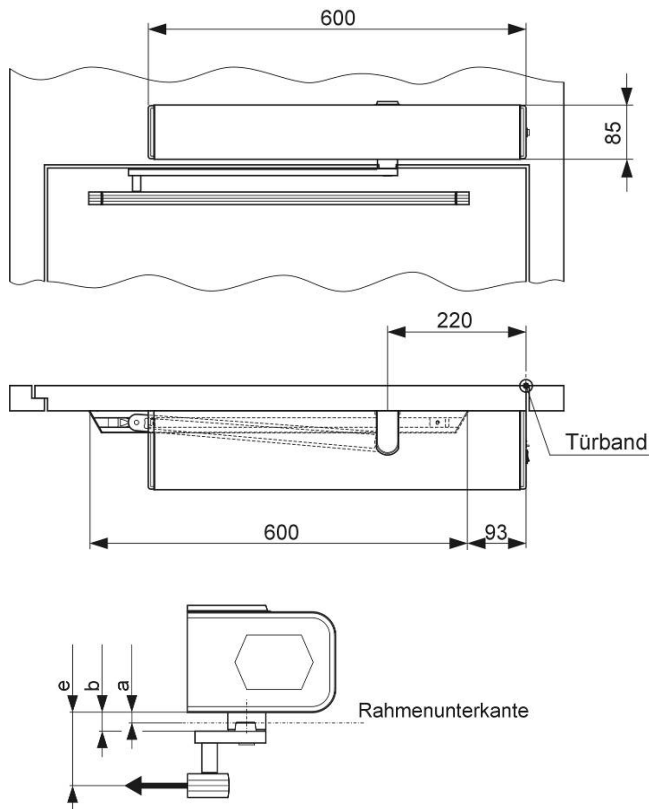
Standardgestänge	Hebelbüchse 20	Hebelbüchse 35	Hebelbüchse 50	Hebelbüchse 65	Hebelbüchse 80
(Masse in mm*)	102-127808211	102-127808694	102-127808212	102-127808218	102-127808213
a	8	23	38	53	68
b	15	30	45	60	75
c (= ,D')	42.5	57.5	72.5	87.5	102.5

* Die Massangaben beziehen sich auf Unterkante Antrieb. Wird bei der Montage ab Unterkante Chassis gemessen, so sind + 1.5 mm hinzu zu rechnen.

Standardgestänge	Sturzmass X (Masse in mm)	Artikelnummer
SG 1	0...120	102-127808184
SG 2	100...220	102-127808215
SG 3	210...330	102-127808216

Gestängearten record DFA 127

Installation mit Gleitgestänge drückend



Gleitgestänge drückend	Hebelbüchse 20	Hebelbüchse 35	Hebelbüchse 50	Hebelbüchse 65	Hebelbüchse 80
(Masse in mm*)	102-127808211	102-127808694	102-127808212	102-127808218	102-127808213
a	8	23	38	53	68
b	15	30	45	60	75
e (= ,D'), (Zapfenwelle 25)	60	75	90	105	120
e (Zapfenwelle 18)	53	68	83	98	113
e (Zapfenwelle 10)	45	60	75	90	105

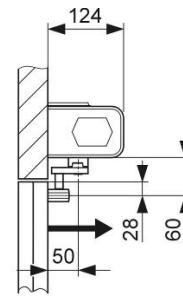
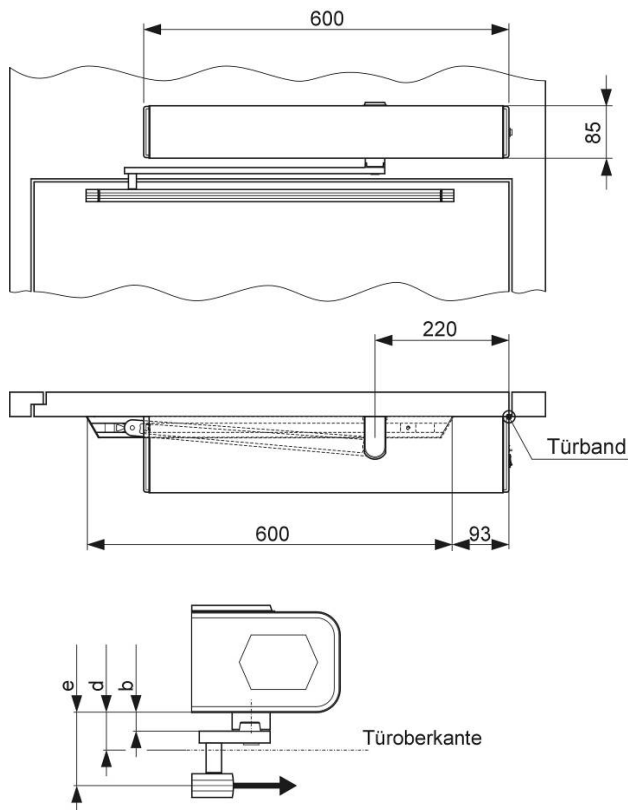
* Die Massangaben beziehen sich auf Unterkante Antrieb. Wird bei der Montage ab Unterkante Chassis gemessen, so sind + 1.5 mm hinzu zu rechnen.

Gleitgestänge	Sturzmass X (Masse in mm)	Artikelnummer
GG	+/- 10	102-127808183
GG1 (mit Hebelbüchse 35)	+/- 10	102-127808697
GG2 (mit Zapfenwelle 10)	+/- 10	102-127808980

Zubehör	Länge	Artikelnummer
Zapfenwelle 25 (Standard)	25	102-127108630
Zapfenwelle 18	18	102-127109505
Zapfenwelle 10	10	102-127109506

Gestängearten record DFA 127

Installation mit Gleitgestänge ziehend



Gleitgestänge ziehend	Hebelbüchse 20	Hebelbüchse 35	Hebelbüchse 50	Hebelbüchse 65	Hebelbüchse 80
(Masse in mm*)	102-127808211	102-127808694	102-127808212	102-127808218	102-127808213
b	15	30	45	60	75
d (= ,D')	32	47	62	77	92
e (Zapfenwelle 25)	60	75	90	105	120
e (Zapfenwelle 18)	53	68	83	98	113
e (Zapfenwelle 10)	45	60	75	90	105

* Die Massangaben beziehen sich auf Unterkante Antrieb. Wird bei der Montage ab Unterkante Chassis gemessen, so sind + 1.5 mm hinzu zu rechnen.

Gleitgestänge	Sturzmass X (Masse in mm)	Artikelnummer
GG	+/- 10	102-127808183
GG1 (mit Hebelbüchse 35)	+/- 10	102-127808697
GG2 (mit Zapfenwelle 10)	+/- 10	102-127808980

Zubehör	Länge	Artikelnummer
Zapfenwelle 25 (Standard)	25	102-127108630
Zapfenwelle 18	18	102-127109505
Zapfenwelle 10	10	102-127109506



agtatec ag – Allmendstrasse 24 – 8320 Fehraltorf – Schweiz
 Tel.: +41 44 954 91 91 – e-mail: info@record.group – web: www.record.group

Gleitgestänge ziehend