



record FlipFlow EXTENDED

Bedienungsanleitung

Dokumentidentifikation

Artikelnummer: 121-006454577
Version: 2.0
Publikationsdatum: 23.11.2023

Original-Anleitung

Subject to technical modifications
Copyright © agtatec ag

Inhaltsverzeichnis

Änderungsverzeichnis	4
1 Sicherheit	5
1.1 Darstellung der Warnhinweise	5
1.2 Bestimmungsgemäße Verwendung	5
1.3 Allgemeine Gefahren	5
1.4 Stand der Technik	8
1.5 Persönliche Schutzausrüstung.....	8
1.6 Zubehör und Haftung	9
2 Allgemeines	10
2.1 Zweck und Anwendung der Anleitung.....	10
2.2 Urheberrecht	10
2.3 Produktidentifikation	10
2.4 Hersteller	10
2.5 Zielgruppe	10
2.6 Begriffsdefinitionen.....	11
3 Beschreibung	12
3.1 Produktübersicht	12
3.2 Allgemeine Beschreibung	13
3.3 Komponenten zur Absicherung (Optionen).....	13
4 Prüfung und Wartung	14
4.1 Generelles.....	14
4.2 Pflichten des Betreibers	15
5 Außerbetriebnahme und Entsorgung	17
5.1 Außerbetriebnahme	17
5.2 Demontage und Entsorgung	17

Änderungsverzeichnis

Änderungsverzeichnis

Änderung	Ort
Komplette Überarbeitung aller Kapitel und Inhalte	Ganzes Dokument
Neue Kapitelstruktur	Ganzes Dokument
Überarbeitung aller Grafiken	Ganzes Dokument

1 Sicherheit

1.1 Darstellung der Warnhinweise

In dieser Anleitung werden zur einfacheren Verständlichkeit verschiedene Symbole verwendet:



HINWEIS

Hinweise und Informationen, die für den richtigen und effizienten Arbeitsablauf hilfreich sind.



VORSICHT

Gegen eine möglicherweise gefährliche Situation, die zu leichten Körperverletzungen und Sachschäden führen könnte.



WARNUNG

Gegen eine latent vorhandene gefährliche Situation, die zu schweren Verletzungen oder dem Tod und erheblichem Sachschaden führen kann.



GEFAHR

Gegen eine unmittelbar gefährliche Situation, die zu schweren Verletzungen oder dem Tod führen kann.



GEFAHR

Gegen unmittelbar oder latent vorhandene gefährliche Situation, die zu einem elektrischen Schlag und danach zu schweren Verletzungen oder dem Tod führen kann.

1.2 Bestimmungsgemäße Verwendung

Die Anlage ist ausschließlich für den Einsatz als Personendurchgang bestimmt. Der Einbau darf nur in trockenen Räumen erfolgen. Bei Abweichungen sind entsprechende bauseitige ordnungsgemäße Abdichtungen und Wasserabläufe anzubringen.

Ein anderer oder darüberhinausgehender Gebrauch gilt als nicht bestimmungsgemäß. Für hieraus resultierende Schäden haftet der Hersteller nicht; das Risiko hierfür trägt allein der Betreiber.

Zur bestimmungsgemäßen Verwendung gehört auch die Einhaltung der vom Hersteller vorgeschriebenen Betriebsbedingungen sowie die regelmäßige Pflege, Wartung und Instandhaltung.

Eingriffe oder Veränderungen an der Anlage, die nicht von autorisierten Servicetechnikern durchgeführt werden, schließen eine Haftung des Herstellers für daraus resultierende Schäden aus.



HINWEIS

Der Betrieb einer automatischen Tür in Kombination mit einer Schlupftüre darf nur dann erfolgen, wenn sich diese in gesicherter Position befindet.

1.3 Allgemeine Gefahren

Im folgenden Abschnitt sind Gefahren genannt, die von der Anlage auch bei bestimmungsgemäßer Verwendung ausgehen können.

Um das Risiko von Fehlfunktionen, Sachschäden oder Verletzungen von Personen zu reduzieren und gefährliche Situationen zu vermeiden, müssen die hier aufgeführten Sicherheitshinweise beachtet werden.

Ebenso müssen die spezifischen Sicherheitshinweise in den weiteren Abschnitten dieser Anleitung beachtet werden.



GEFAHR

Stromschlag!

Bei Berührung mit spannungsführenden Teilen besteht unmittelbare Lebensgefahr durch Stromschlag. Beschädigung oder Entfernen der Isolation oder einzelner Bauteile kann lebensgefährlich sein.

- a) Vor Beginn der Arbeiten (Reinigung, Instandhaltung, Austausch) an aktiven Teilen elektrischer Anlagen und Betriebsmittel den allpolig spannungsfreien Zustand herstellen und für die Dauer der Arbeiten sicherstellen.
- b) Feuchtigkeit von spannungsführenden Teilen fernhalten. Diese kann zum Kurzschluss führen.
- c) Niemals Sicherungen überbrücken oder außer Betrieb setzen.
- d) Die Stromzufuhr erst nach Abschluss aller Arbeiten herstellen.
- e) Arbeiten an der elektrischen Anlage nur von qualifiziertem Personal durchführen lassen.



GEFAHR

Schwere oder tödliche Verletzungen!

Wenn Sicherheitseinrichtungen der Brandschutzanlage nicht einwandfrei funktionieren, besteht Gefahr von schweren bis tödlichen Verletzungen.

- a) Die Brandschutzanlage über Nacht nie vom Stromnetz trennen.
- b) Sicherheitseinrichtungen nicht demontieren, außer Betrieb setzen oder manipulieren.
- c) Sicherheitshinweise auf der Anlage nicht entfernen.
- d) Brandschutztüren nie blockieren, offenhalten oder anderweitig das Schließen verhindern.
- e) Kontrolle, Service und Wartung der Brandschutzanlage nach örtlich geltenden Vorschriften oder nach Wartungsvertrag durchführen lassen.
- f) Die Brandschutzanlage nach dem Stand der Technik prüfen und warten lassen.



WARNUNG

Ernsthafte Verletzungen und großer Sachschaden.

Falsche Montage kann zu ernsthaften Verletzungen führen und/oder einen großen Sachschaden verursachen.

- a) Alle wichtigen Anweisungen bezüglich sicherer Montage beachten und einhalten.



VORSICHT

Risiko von Funktionsstörungen, Sachschaden oder Verletzungen!

Unsachgemäße Einstellungen können zu Funktionsstörungen, Sachschaden oder Verletzungen führen.

- a) Die Anlage über Nacht nicht vom Stromnetz trennen.
- b) Einstellungen nur von dafür qualifiziertem Personal durchführen lassen.
- c) Sicherheitseinrichtungen nicht demontieren, außer Betrieb setzen oder manipulieren.
- d) Störungen durch Fachpersonal oder dafür qualifiziertes Personal beheben lassen.
- e) Service und Wartung nach örtlich geltenden Vorschriften oder nach Wartungsvertrag durchführen lassen.



VORSICHT

Gefahr von Funktionsstörungen, Sachschaden oder Verletzungen!

Mangelnde oder unaufmerksame Reinigung oder Pflege der Anlage kann zu Funktionsstörungen, Sachschaden oder Verletzungen führen.

- Die Sensoren regelmäßig auf Verschmutzung prüfen und gegebenenfalls reinigen.
- Schmutzansammlungen in der Bodenschiene oder unter der Bodenmatte regelmäßig entfernen.
- Die Anlage von Schnee und Eis freihalten.
- Keine aggressiven oder ätzenden Reinigungsmittel verwenden.
- Streusalz oder Rollsplitt nur bedingt verwenden.
- Bodenmatte faltenlos und bündig mit dem Boden verlegen.
- An der Anlage keine Einrichtungen wie Leiter oder ähnliches zur Reinigung anstellen oder befestigen.



VORSICHT

Gefahr von Sachschaden oder Verletzungen!

Die Tür kann unvorhergesehen öffnen, schließen oder drehen. Dadurch besteht Gefahr von Sachschaden oder Verletzungen.

- Im Öffnungsbereich der Anlage dürfen sich keine Personen aufhalten.
- Sicherstellen, dass bewegliche Gegenstände wie Fahnen oder Pflanzenteile nicht in den Erfassungsbereich der Sensoren gelangen.
- Keine Einstellungen an der Bedienungseinheit vornehmen, wenn die Anlage benutzt wird.
- Störungen sofort durch Fachpersonal oder dafür qualifiziertes Personal beheben lassen.
- Gegenstände aus dem Öffnungsbereich entfernen.
- Sicherheitseinrichtungen nicht demontieren, außer Betrieb setzen oder manipulieren.
- Nicht durch eine sich schließende Anlage hindurchgehen.



VORSICHT

Risiko von Quetschungen und Abtrennung von Gliedmaßen

Wenn sich die Anlage bewegt, kann unvorsichtiges Verhalten zu schweren Verletzungen oder zum Abtrennen von Gliedmaßen führen.

- Nicht hineingreifen, wenn sich Teile der Anlage bewegen.
- Abstand halten, wenn sich Teile der Anlage bewegen.
- Die Anlage nicht anstoßen oder berühren, wenn sie sich bewegt.
- Schutzabdeckungen während des Betriebes nicht öffnen oder entfernen.
- Abdeckungen an der Anlage nicht dauerhaft demontieren.
- Kontrolle, Service, Wartung und Reinigung nur bei stillstehender und ausgeschalteter Anlage durchführen.



VORSICHT

Risiko von Sachschaden oder Verletzungen!

Bei nicht funktionierenden, manipulierten oder außer Betrieb gesetzten Sicherheitseinrichtungen besteht das Risiko von Sachschaden oder Verletzungen, die bis hin zum Tod führen können.

- Sicherheitseinrichtungen niemals außer Kraft setzen oder manipulieren.
- Kontrolle, Service und Wartung der Sicherheitseinrichtungen nach örtlich geltenden Vorschriften oder nach Wartungsvertrag durchführen lassen.



VORSICHT

Gefahr von Funktionsstörungen, Sachschaden oder Verletzungen!

Wenn unbefugte Personen die Anlage benutzen, besteht Gefahr von Funktionsstörungen, Sachschaden oder Verletzung von Personen.

- a) Kinder unter 8 Jahren dürfen die Anlage nur unter Beaufsichtigung benutzen.
- b) Kinder dürfen nicht mit oder an der Anlage spielen oder sie reinigen und pflegen.
- c) Personen mit eingeschränkten physischen, sensorischen oder geistigen Fähigkeiten sowie Personen mit mangelndem Wissen oder Erfahrung dürfen die Anlage nur unter Beaufsichtigung benutzen oder müssen Anweisungen dafür erhalten und diese verstanden haben.



HINWEIS

Die länderspezifischen Vorschriften müssen beachtet und eingehalten werden.



HINWEIS

Um Funktionsstörungen zu vermeiden, dürfen bewegliche Gegenstände wie Fahnen oder Pflanzenteile nicht in den Erfassungsbereich der Sensoren gelangen.



HINWEIS

Die Anlage muss während der Funktions- und Sicherheitskontrolle auf Ungleichgewicht und Anzeichen von Verschleiß oder Beschädigung von Kabeln, Federn und Befestigungsteilen überprüft werden.

Die Anlage darf NICHT benutzt werden, wenn Reparatur- oder Einstellarbeiten durchgeführt werden müssen.



HINWEIS

Bevor mit Arbeiten begonnen werden kann, muss eine Personensperrung der Anlage und dem Gefahrenbereich erfolgen.

1.4 Stand der Technik

Die Anlage ist nach dem Stand der Technik und den anerkannten sicherheitstechnischen Regeln entwickelt worden und erfüllt, je nach Option und Maße, die Anforderungen der Maschinenrichtlinie 2006/42/EG.

Dennoch können bei nicht bestimmungsgemäßer Verwendung Gefahren für den Benutzer entstehen.



HINWEIS

Montage-, Inbetriebnahme-, Prüfungs-, Wartungs- und Reparaturarbeiten an der Anlage dürfen nur von ausgebildeten und autorisierten Personen durchgeführt werden.

Nach der Inbetriebnahme oder Reparatur, Kontrollliste ausfüllen und beim Kunden hinterlegen.

Wir empfehlen einen Wartungsvertrag abzuschließen.

1.5 Persönliche Schutzausrüstung

Persönliche Schutzausrüstung dient dazu, Personen vor Beeinträchtigungen der Gesundheit zu schützen. Das Personal muss während den verschiedenen Arbeiten an und mit der Anlage persönliche Schutzausrüstung tragen.

Im Folgenden wird die persönliche Schutzausrüstung erläutert:



Der Gehörschutz dient zum Schutz des Gehörs vor Lärm. Als Faustregel gilt Gehörschutzpflicht ab dann, wenn eine normale Unterhaltung mit anderen Personen nicht mehr möglich ist.



Der Kopfschutz dient zum Schutz vor herabfallenden und umherfliegenden Teilen und Materialien. Zudem schützt er vor dem Anstoßen des Kopfes an harten Gegenständen.



Die Schutzbrille dient zum Schutz der Augen vor umherfliegenden Teilen, Staub, Splitter oder Flüssigkeitsspritzern.



Schutzhandschuhe dienen zum Schutz der Hände vor Reibung, Abschürfungen, Einstichen oder tieferen Verletzungen sowie vor Verbrennung bei Berührung mit heißen Oberflächen.



Sicherheitsschuhe schützen die Füße vor Quetschungen, herabfallenden Teilen und Ausgleiten auf rutschigem Untergrund. Die Durchtrittsicherheit der Schuhe stellt sicher, dass spitze Gegenstände nicht in den Fuß eindringen.



Die Warnweste dient dazu, dass das Personal auffällt und dadurch gesehen wird. Durch die verbesserte Sichtbarkeit und Aufmerksamkeit schützt die Warnweste das Personal in stark befahrenem Arbeitsbereich vor Kollision mit Fahrzeugen.

Je nach Arbeitsort und Arbeitsumgebung variiert die einzusetzende Schutzausrüstung und muss entsprechend angepasst werden. Neben den Schutzausrüstungen für bestimmte Arbeiten kann der jeweilige Arbeitsort weitere Schutzausrüstungen (wie z. B. Auffanggurt) erfordern.

In hygienegeschützten Bereichen können besondere oder zusätzliche Anforderungen an die persönliche Schutzausrüstung gestellt werden. Diese Anforderungen müssen bei der Wahl der persönlichen Schutzausrüstung beachtet werden. Bei Unsicherheiten bezüglich der Wahl der persönlichen Schutzausrüstung muss der Sicherheitsbeauftragte im Betrieb oder am Arbeitsort befragt werden.

1.6 Zubehör und Haftung

Die sichere und störungsfreie Funktion der Anlage wird nur zusammen mit der Verwendung von Zubehör garantiert, welches vom Hersteller empfohlen wurde. Für resultierende Schäden aus eigenmächtigen Veränderungen der Anlage oder Einsatz von nicht zugelassenem Zubehör lehnt der Hersteller jede Haftung ab.

2 Allgemeines

2.1 Zweck und Anwendung der Anleitung

Diese Anleitung ist Bestandteil der Anlage und ermöglicht den effizienten und sicheren Umgang mit der Anlage. Um eine einwandfreie Funktion zu gewährleisten, muss die Anleitung jederzeit zugänglich und in unmittelbarer Nähe der Anlage aufbewahrt werden.

Obwohl aus Gründen der besseren Lesbarkeit nur die männliche Form gewählt wurde, beziehen sich die Angaben auf Angehörige beider Geschlechter.

Der Bediener muss die Anleitung vor Beginn aller Arbeiten gelesen und verstanden haben. Grundvoraussetzung für sicheres Arbeiten ist die Einhaltung der Sicherheitshinweise und das Befolgen der Handlungsanweisungen. Darüber hinaus gelten die örtlichen Vorschriften und Sicherheitsbestimmungen.

Die Anleitung kann auch auszugsweise an eingewiesenes Personal abgegeben werden, welches mit der Bedienung der Anlage betraut ist.

Die Abbildungen dienen dem grundsätzlichen Verständnis und können von der tatsächlichen Darstellung abweichen. Spezifische Darstellungen sind in den Zeichnungen enthalten.



HINWEIS

Ein Ersatz der Anleitung ist beim Inverkehrbringer oder auf der Webseite erhältlich.

2.2 Urheberrecht

Das Urheberrecht der Anleitungen verbleibt bei:

© ASSA ABLOY

Die Anleitungen dürfen ohne schriftliche Einwilligung der Firma ASSA ABLOY weder vervielfältigt, verbreitet oder zu Zwecken des Wettbewerbes verwendet werden.

Zu widerhandlungen verpflichten zu Schadensersatz.

2.3 Produktidentifikation

Zur genauen Identifikation dient das an der Anlage angebrachte Typenschild.

2.4 Hersteller

ASSA ABLOY Entrance Systems AB

Lodjursgatan 10
SE-261 44, Landskrona
SCHWEDEN

2.5 Zielgruppe



VORSICHT

Verletzungsgefahr!

Wenn unqualifiziertes Personal Arbeiten an der Anlage vornimmt oder sich im Gefahrenbereich der Anlage aufhält, entstehen Gefahren, die schwere Verletzungen und erhebliche Sachschäden verursachen können.

- Alle Tätigkeiten nur durch qualifiziertes Personal durchführen lassen.
- Unqualifiziertes Personal von den Gefahrenbereichen fernhalten.

Diese Bedienungsanleitung richtet sich an die nachstehend aufgeführten Zielgruppen:

- Betreiber der Anlage:
diejenige Person, die für den technischen Unterhalt dieser Anlage zuständig ist
- Bediener der Anlage:
diejenige Person, welche die Anlage täglich bedient und entsprechend instruiert wurde

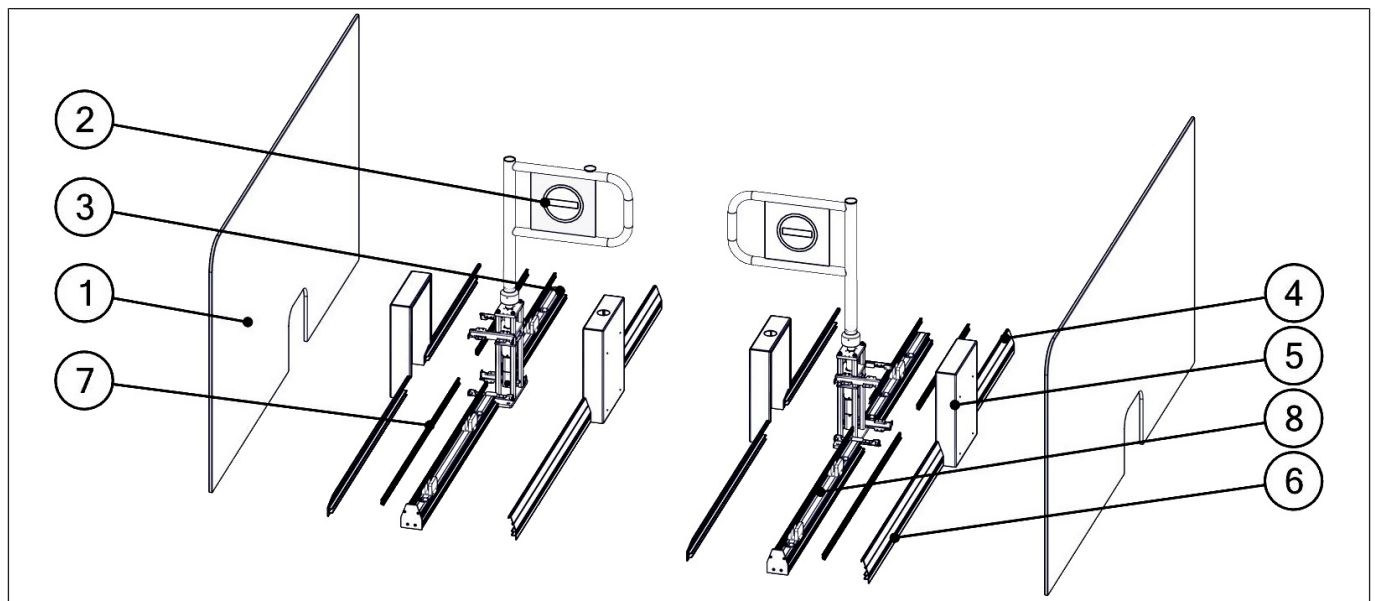
2.6 Begriffsdefinitionen

Begriff:	Erläuterung:
Anlage	Der Begriff wird in dieser Anleitung auch als Synonym für das Produkt verwendet. Als Anlage werden Türantriebe, Karusselltüren, Schiebetüren etc. bezeichnet. Wenn sich Angaben in dieser Anleitung auf einen bestimmten Typ beziehen, wird dies im Text entsprechend dargestellt.
Benutzer	Benutzer sind alle Personen, welche die Anlage gebrauchen.
Betreiber	Als Betreiber der Anlage wird der jeweilige Inhaber bezeichnet, unabhängig davon, ob er diese als Besitzer betreibt oder an Dritte weitergibt.
Bevollmächtigter	Der Bevollmächtigte übernimmt vom Hersteller gewisse Teile seiner Verpflichtungen im Hinblick auf die Erfüllung der Anforderungen der Maschinenrichtlinie. Insbesondere kann der Bevollmächtigte auch die Anlage in Verkehr bringen und/oder EG-Einbauerklärungen unterschreiben.
Fachpersonal	Fachpersonal ist autorisiert und entsprechend geschult, um folgende Arbeiten durchzuführen: – Demontage, Montage, Inbetriebnahme, Bedienung, Prüfung, Wartung, Störungsbehebung, Außerbetriebnahme Das Fachpersonal verfügt über mehrjährige Berufserfahrung im technischen Bereich, z.B. als Mechaniker oder Maschinenschlosser. Das Fachpersonal kennt die von der Anlage ausgehenden Restrisiken und ist aufgrund ihrer fachlichen Ausbildung, Kenntnisse und Erfahrung in der Lage, die ihm übertragenen Arbeiten auszuführen und mögliche Gefahrenstellen selbstständig zu erkennen und zu vermeiden.
Hersteller	Der Hersteller ist derjenige, der eine in den Geltungsbereich der Maschinenrichtlinie fallende Maschine oder unvollständige Maschine konstruiert und/oder baut.
Lebensphasen	Als Lebensphasen werden alle Zustands- und Verwendungsphasen der Anlage bezeichnet. Dies gilt ab dem Verlassen der Fabrikationsstätte bis zur Entsorgung der Anlage.
Personal	Als Personal werden alle Personen bezeichnet, die an und mit der Anlage Tätigkeiten ausführen. Personal kann zum Beispiel der Bediener, das Reinigungs- oder das Sicherheitspersonal sein. Das Personal erfüllt die vom Hersteller geforderten Personalqualifikationen.
Service-Techniker	Sachkundige und vom Hersteller oder dessen Beauftragten autorisierte Fachperson, für die Ausführung der Inbetriebnahme, Wartung und Instandstellung.

3 Beschreibung

3 Beschreibung

3.1 Produktübersicht



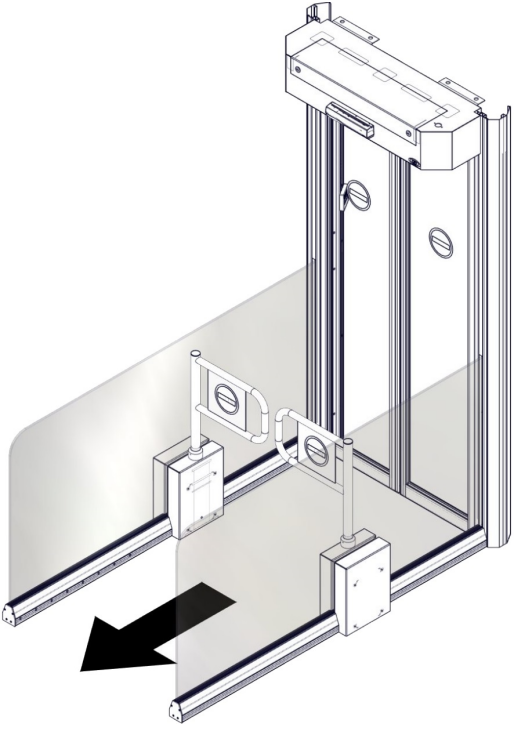
Position	Menge	Beschreibung
1	2	Verglasung Seitenteile
2	2	Sperrbügel komplett
3	2	Bodenrohre kurz
4	4	Blende kurz (2x Außen- und 2x Innenseite)
5	4	Blende für Sperrbügelantrieb
6	4	Blende lang (2x Außen- und 2x Innenseite)
7	1	Lichtgitter mit Sender und Empfänger
8	2	Bodenrohre lang



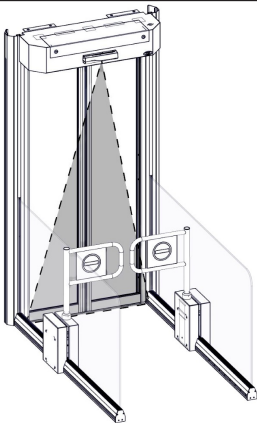
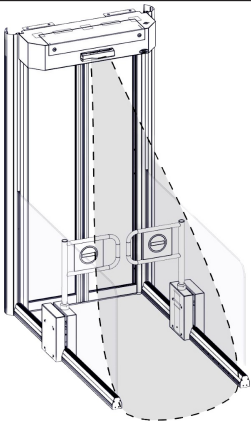
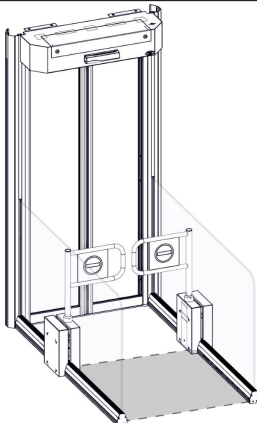
HINWEIS

Die hier aufgeführte Stückliste enthält teilweise komplette Komponenten, welche werkseitig bereits zusammengebaut sind wie zum Beispiel Sperrbügel und Bodenrohre.

3.2 Allgemeine Beschreibung

	<p>Auslegungsprinzip</p> <p>Der FlipFlow TWIN, TRIPLE oder WIDE ist für die automatische Bewältigung von Personenaufkommen in und an Flughäfen und anderen sicherheitssensiblen Gebäuden ausgelegt. Personen gehen durch den Korridor in nur eine Richtung.</p> <p>Die FlipFlow-Anlage kann optional auf der Ausgangsseite mit einem Erweiterten Bereich (EXTENDED) ausgestattet werden.</p> <p>Die Option EXTENDED (Erweiterten Bereich) bietet eine zusätzliche Sicherheit. Durch die Sperrbügelbarriere wird der unkontrollierte Zugang von Personen, entgegen der Laufrichtung, erschweren.</p> <p>Anwendungen:</p> <ul style="list-style-type: none"> – Auf Flughäfen zwischen öffentlichen Bereichen und Sicherheitszonen (z. B. Landseite/Luftseite) – Zum Schutz von sonstigen sicherheitssensiblen Bereichen wie Häfen und Bahnhöfen – Zur Steuerung des Zugangs zu öffentlichen Gebäuden oder Industrieanlagen – Für Nebeneingänge, die nicht überwacht werden
---	---

3.3 Komponenten zur Absicherung (Optionen)

		
Infrarot-Absicherungssensor des Sensor-Kombimelder	Erfassungsfeld des Sensor-Kombimelder	Lichtgitter

Überwachung zwischen Ausgangstür und Sperrbügel

Oben am Antriebskasten der Ausgangstür befindet sich auf der Ausgangsseite ein richtungserkennender Sensor-Kombimelder. Sobald die Ausgangstür geschlossen ist und sich eine Person im Erfassungsbereich (Lichtvorhang) des Infrarot-Absicherungssensors befindet, öffnet sich der Sperrbügel automatisch.

Befindet sich diese Person zu lange im Erfassungsbereich (Lichtvorhang) des Infrarot –Absicherungssensors, so wird ein Alarm ausgelöst.

Überwachung hinter dem Sperrbügel

Befindet sich eine Person hinter dem geschlossenen Sperrbügel, und ein Öffnungsbefehl steht an, so bleibt der Sperrbügel geschlossen. Der Sperrbügel öffnet sich nicht automatisch und kann nur manuell aufgedrückt werden.

Befindet sich diese Person zu lange hinter dem geschlossenen Sperrbügel, das heißt, die Person befindet sich im Erfassungsfeld des Lichtgitters, so wird ein Alarm ausgelöst.

Rücklaufalarm: Zur Absicherung sind in den unteren horizontalen Profilen Lichtgitter montiert. Will eine Person zurücklaufen so betritt diese den Lichtstrahl des Lichtgitters. Die Bewegung wird durch den Sensor-Bewegungsmelder detektiert, wodurch ein Rücklaufalarm ausgelöst wird.

4 Prüfung und Wartung

4 Prüfung und Wartung

Die regelmäßige Prüfung und Wartung der Anlage durch geschultes und vom Hersteller autorisiertes Personal, bietet die beste Gewähr für lange Lebensdauer und einen störungsfreien, sicheren Betrieb. Die Prüfungen und Wartungen werden auf Grund der jeweiligen gesetzlichen Vorgaben und Intervallangaben des Herstellers erforderlich.

4.1 Generelles



GEFAHR

Stromschlag!

Bei Berührung mit spannungsführenden Teilen besteht unmittelbare Lebensgefahr durch Stromschlag. Beschädigung oder Entfernen der Isolation oder einzelner Bauteile kann lebensgefährlich sein.

- a) Vor Beginn der Arbeiten (Reinigung, Instandhaltung, Austausch) an aktiven Teilen elektrischer Anlagen und Betriebsmittel den allpolig spannungsfreien Zustand herstellen und für die Dauer der Arbeiten sicherstellen.
- b) Feuchtigkeit von spannungsführenden Teilen fernhalten. Diese kann zum Kurzschluss führen.
- c) Niemals Sicherungen überbrücken oder außer Betrieb setzen.
- d) Die Stromzufuhr erst nach Abschluss aller Arbeiten herstellen.
- e) Arbeiten an der elektrischen Anlage nur von qualifiziertem Personal durchführen lassen.



HINWEIS

Spezifische Prüfungen und Wartungen dürfen nur durch einen Fachmann oder einer dafür ausgebildeten Person durchgeführt werden. Die Autorisierung dieser Personen erfolgt ausschließlich durch den Hersteller. Umfang, Ergebnis und Zeitpunkt der periodischen Prüfungen und Wartungen sind in einem Prüfbuch und einer Kontrollliste aufzuzeichnen. Diese Dokumente sind beim Betreiber aufzubewahren.



HINWEIS

Das Prüf- und/oder Wartungsintervall beträgt nach Herstellerangaben mindestens 1 bis 2 Mal pro Jahr.



HINWEIS

Die empfohlenen und geplanten Ersatz- und Verschleißteile können bei Ihrem Servicecenter angefordert werden.

Gemäß geltender Gesetzesregelung ist der Betreiber einer automatischen Türanlage für den Unterhalt und die Sicherheit verantwortlich.

Mit der Pflege der Anlage durch den Betreiber können Unfälle oder Defekte vermieden werden.

Prüfung

Art der Prüfung	Maßnahme
Sichtkontrolle	Türflügel, Führungen, Lagerungen, Begrenzungsvorrichtungen, Sensorik sowie die Sicherung von Quetsch- und Scherstellen auf Beschädigung prüfen.
Mechanische Kontrolle	Befestigungen auf festen Sitz prüfen.
Sicherheitskontrolle (Flucht und Rettungswege)	Sensoren, Sicherheits- und Überwachungsorgane auf festen Sitz und Beschädigung prüfen.
Funktionsprüfung	Schaltgeräte, Antriebe, Steuerungen, Kraft- oder Energiespeicher und Sensoren auf Funktion prüfen. Sowie die Justierung der Sicherheitseinrichtungen und die Einstellung aller Bewegungsabläufe einschließlich der Endpunkte.
Probelauf	Abschließende Gesamtüberprüfung wird durchgeführt.

Wartung

Art der Wartung	Maßnahme
Einstellen und reinigen	Lager, Gleitstellen und Kraftübertragung reinigen und einstellen. Relevante Befestigungsschrauben überprüfen und ggf. nachziehen.

Zur Dokumentation und Information werden die Prüf- und Wartungsarbeiten sowie der Zustand der Anlage in einem Prüfbuch festgehalten. Das Prüfbuch muss mindestens ein Jahr lang oder bis zur nächsten Prüfung / Wartung aufbewahrt werden.

4.2 Pflichten des Betreibers

Der Personenschutz erfordert die Einhaltung der Normen und Richtlinien für öffentlich zugängliche Einrichtungen.

Die Verantwortung über die Durchführung von Prüfung und Wartung liegt beim Betreiber der Anlage.



HINWEIS

Gemäss EN 16005 / DIN 18650 muss die Anlage vor einer ersten Inbetriebnahme und anschliessend laut Herstellerangaben oder mindestens einmal jährlich durch einen Sachkundigen geprüft werden.



HINWEIS

Die Anlage muss während der Funktions- und Sicherheitskontrolle auf Ungleichgewicht und Anzeichen von Verschleiß oder Beschädigung von Kabeln, Federn und Befestigungsteilen überprüft werden.

Die Anlage darf NICHT benutzt werden, wenn Reparatur- oder Einstellarbeiten durchgeführt werden müssen.

4 Prüfung und Wartung



VORSICHT

Gefahr von Funktionsstörungen, Sachschaden oder Verletzungen!

Mangelnde oder unaufmerksame Reinigung oder Pflege der Anlage kann zu Funktionsstörungen, Sachschaden oder Verletzungen führen.

- a) Die Sensoren regelmäßig auf Verschmutzung prüfen und gegebenenfalls reinigen.
- b) Schmutzansammlungen in der Bodenschiene oder unter der Bodenmatte regelmäßig entfernen.
- c) Die Anlage von Schnee und Eis freihalten.
- d) Keine aggressiven oder ätzenden Reinigungsmittel verwenden.
- e) Streusalz oder Rollsplitt nur bedingt verwenden.
- f) Bodenmatte faltenlos und bündig mit dem Boden verlegen.
- g) An der Anlage keine Einrichtungen wie Leiter oder ähnliches zur Reinigung anstellen oder befestigen.

Aufgaben Betreiber

Aufgabe	Personal	Zeitpunkt der Durchführung	Eintrag im Prüfbuch
Pflege und Reinigung der Sensoren zur Absicherung und Auslösung	Betreiber	Wöchentlich, oder nach Bedarf	Nein
Funktions- und Sicherheitskontrolle	Betreiber	Monatlich	Nein

Aufgaben Sachkundige Person

Die Inspektion wird gemäß den Prüfanweisungen des Herstellers durchgeführt.

Die Inspektion findet in der Regel zeitgleich mit der Wartung der Anlage statt.

Bei der Inspektion wird auch überprüft, ob seit der letzten Inspektion keine Änderungen an der Anlage vorgenommen wurden und ob sie den aktuellen Sicherheitsanforderungen entspricht.

Aufgabe	Personal	Zeitpunkt der Durchführung	Eintrag im Prüfbuch
Abnahmeprüfung	Sachkundige Person	Nach betriebsfertiger Montage des Türsystems	Ja
Wartung	Sachkundige Person	1 × jährlich, oder gemäß landesspezifischen Normen und Richtlinien	Ja
Prüfung (Inspektion)	Sachkundige Person	1 × jährlich, oder gemäß landesspezifischen Normen und Richtlinien	Ja

5 Außerbetriebnahme und Entsorgung

5.1 Außerbetriebnahme

Bei der Stilllegung oder der Außerbetriebnahme wird die Anlage von der Netzzuleitung getrennt und eine eventuell vorhandene Batterie ausgesteckt.



HINWEIS

Nach jeder vorübergehenden Stilllegung muss eine erneute Inbetriebnahme durchgeführt werden.

5.2 Demontage und Entsorgung



HINWEIS

Alle Teile der Anlage sortieren, trennen und nach örtlichen Vorschriften und Richtlinien entsorgen.



HINWEIS

Die Türsysteme können in umgekehrter Reihenfolge wieder komplett demontiert werden.

Die Anlage besteht hauptsächlich aus folgenden Materialien:

Aluminium:

- Profile des Gestänges
- Getriebegehäuse, Antriebsverkleidung
- Türflügel- und Seitenprofile
- Diverse Profile und Kleinteile

Stahl / Eisenteile:

- Edelstahlgehäuse, Bodenblech, Setz-Maurerkasten
- Optionale Distanz- oder Verstärkungsprofile
- Getriebekomponenten, Feder
- Verschiedene Kleinteile wie Beschläge, Abdeckungen, Verbindungsteile usw.

Glas:

- Türflügel und Seitenteile

Diverse elektronische und elektromechanische Komponenten:

- Sensorik, Steuerungs- und Antriebskomponenten
- Batterien und Akkus

Diverse Kunststoffe:

- Laufrollen
- Kabelspangen, Kupplungs- und Gestängeteile
- Dichtungsprofile
- Gehäuse der elektromechanischen Komponenten und Sensorik



Your global partner for entrance solutions