

BLASI K31 3-flügelige Karusselldrehtür



SYSTEM:

Dreiflügelige Karusselldrehtür in manueller oder automatischer Ausführung welche in verschiedenen Designvarianten lieferbar ist.

Optionale Ergänzungen wie ein Nachtverschluss in automatischer oder manueller Ausführung, elektrische oder mechanische Verriegelungen, Stoßgriffe aus Edelstahl oder spezielle Glasausführungen sind alles Möglichkeiten welche mit Blasi realisiert werden können.

Jede 3-flügelige Karusselldrehtür bietet durch die 120° Aufteilung des Drehkreuzes eine komfortable Nutzung für alle Nutzer und Personen.

Die Haubenkonstruktion besteht aus einer stabilen Stahlkonstruktion inklusive einer thermischen Isolierung während die Verblendung der Haube, der bündigen Decke sowie das Staubdach aus Aluminium hergestellt wird.

Antriebsvarianten der neuesten Technik in Verbindung mit der höchsten Sicherheitsausstattung sind für BLASI ein unverzichtbarer Standard.

- Sicherheitsausstattung entspricht der DIN 18650-1 /-2
- 3-flügelige Karusselldrehtür für alle Einsatzbereiche und optimal für Bürogebäude, Flughäfen, Bahnhöfe, Einkaufszentren, Krankenhäuser, Hotels usw.
- 60° Öffnung am Eingang und 120° dreiflügeliges Drehkreuz für geräumige Nutzung
- Verschluss-Stellung der Anlage variabel mit Abdichtung mittels Naturhaarbürsten
- Klimakontrolle des Gebäudes durch Reduzierung von Zugluft und damit effizient durch Kostenersparnis bei der Beheizung
- Flexible Designoptionen von BLASI für individuelle Kundenwünsche jederzeit möglich
- Ganzglas Ausführungen für imposante und beeindruckende Fassadensysteme

BLASI K31 3-flügelige Karusselldrehtür

Innendurchmesser "U" (Trommelwand)		
Min. Durchmesser	1500 mm	(ca. 5')
Max. Durchmesser	7000 mm	(ca. 23')
Außendurchmesser "Q" (Haube)		
Durchmesser innen + 58mm = Außendurchmesser		

Durchgangsbreite "A"(zwischen Trommelwänden)	
Bitte kalkulieren Sie mit folgender Formel: Durchmesser "Q" x 0,5 – 130 = Durchgangsbreite in mm	

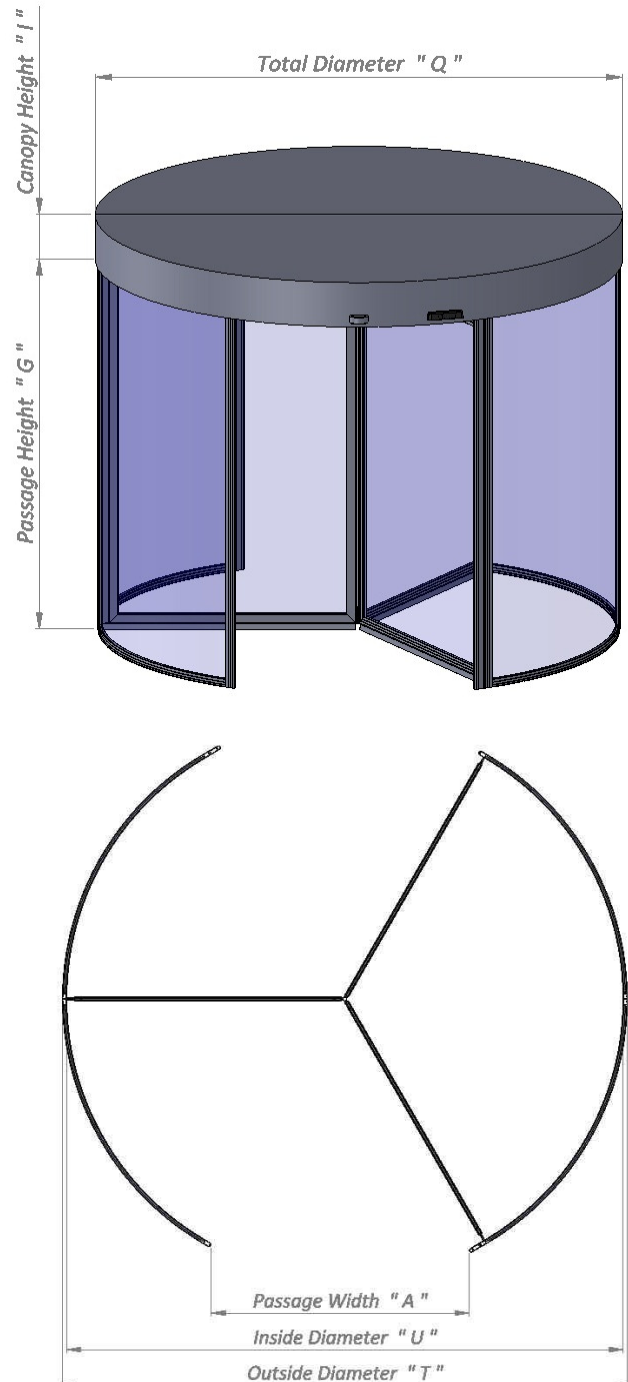
Durchgangshöhe "G"		
Minimal	2100 mm	ca. 6' - 11"
Maximal	3000 mm	ca. 9' - 10"

Haubenhöhe "I"			
Minimal	250 mm	≈ 10"	< Ø 3500 mm
Minimal	350 mm	≈ 14"	> Ø 3500 mm
Minimal	400 mm	≈ 16"	> Ø 4800 mm
Minimal	500 mm	≈ 20"	> Ø 6000 mm
Zuzüglich	+ 300 mm	+ 12"	mit Luftschleier

Durchgangskapazität (in beide Richtungen)			
2500 mm	3000 mm	3500 mm	4000 mm
≈ 8' - 2"	≈ 10"	≈ 11" - 6"	≈ 13' - 2"
1800 p/h	2025 p/h	2205 p/h	2232 p/h

Die Kapazität basiert auf theoretischer Berechnung bei einer maximalen Personenanzahl (p) je Segment pro Stunde (h) in beide Richtungen, jedoch ohne Gewähr.

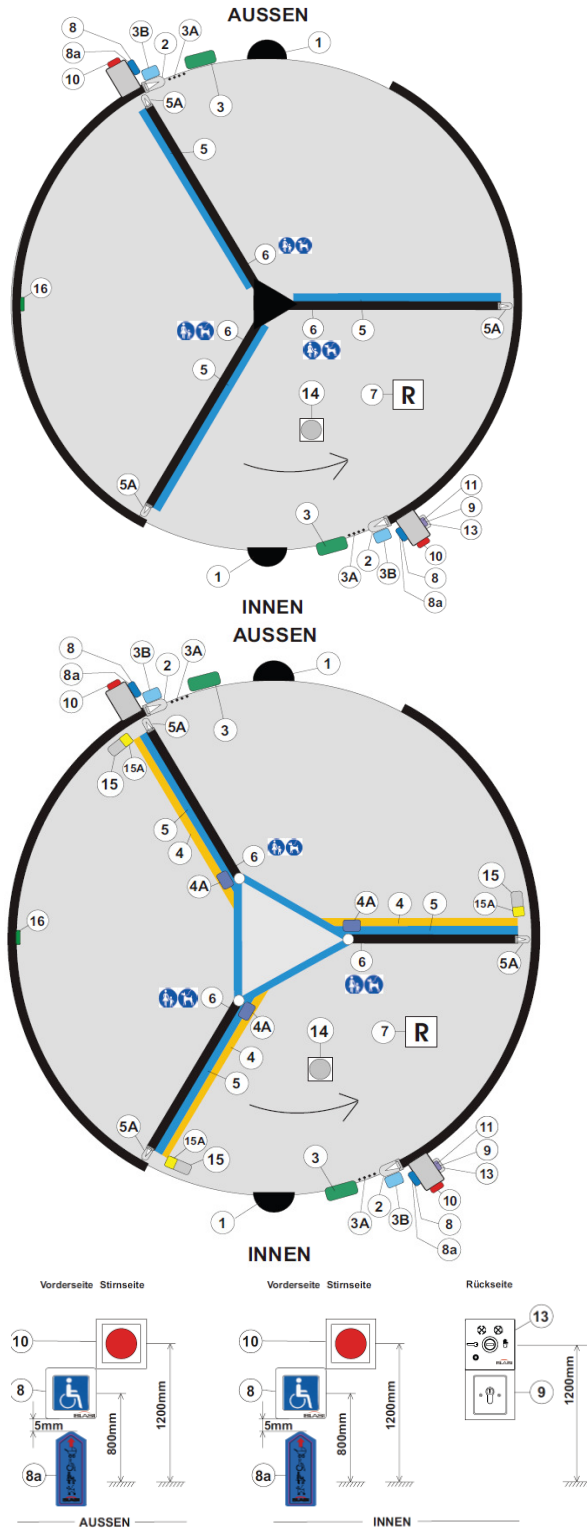
Umdrehungsgeschwindigkeit U/min *	
Durchmesser < 2500 mm	Einstellbar, max. 5,8 U/min
Durchmesser < 3500 mm	Einstellbar, max. 4,2 U/min
Durchmesser < 4800 mm	Einstellbar, max. 3,2 U/min



* Bitte beachten Sie, dass die Geschwindigkeit immer in Abhängigkeit gemäß den lokalen und nationalen Vorschriften und Richtlinien einzustellen ist.

BLASI K31 3-flügelige Karusselldrehtür

Sicherheitselemente:



Pos. Komponenten

- ① = 2 x Bewegungsmelder Typ: F
4 x ab 2m Durchgangsbreite
Montagehöhe: max. bis 3,5m
- ② = 2 x Elektro-Sicherheitsleisten
Trommelkanten "70mm" ggf. "45mm"
- ③ = 2 x Vertikal-Sensoren Typ: I-ON-C
max. DH 3000 mm
- ③A ab DH 3000mm P-LS oder
- ③B ab DH 3000mm Scanner LZR-1100
- ④ = 3 x Sensorleisten
Typ: TOPSAFE BEA bis DH 3000m
- ④A ab DH 3000mm Scanner LZR-P210 *
- ⑤ = 3 x Elektro-Sicherheitsleisten
Fersenschutz "45mm"
- ⑤A = 3 x Vertikalfügel-Sicherheitsleisten
"45mm / 26mm"
- ⑥ = 3 x Aufkleber "Mutter+Kind / Hund"
(Auf jeden Drehflügel geklebt)
- ⑦ = 1 x Aufkleber "Revision" innen
- ⑧ = 2 x Behindertentaster
(1x innen u. 1x außen im
Rohrprofil montiert)
Einbauhöhe 800 mm
Außenseite mit Dichtung
- 8a = 2 x Aufkleber
"Rollstuhlfahrer / Mutter+Kind /
"Tiere + Kinderwagen"
(1x innen u. 1x außen im
Rohrprofil montiert)
- 8b = 2 x Aufkleber "Rollstuhlfahrer"
(1x innen u. 1x außen auf
Behindertentaster geklebt)
- ⑨ = OPTION 1 x Schlüssel-Notbetriebs-
taster für Akku-Notfahrt (Tipbetrieb)
Einbauhöhe in Kombination mit ⑬
ab Trommeldurchmesser 3000mm
- ⑩ = 2 x Not-Halt-Schalter
mit Plexiglashaube
(1x innen u. 1x außen
im Rohrprofil montiert)
Einbauhöhe 1200 mm
Außenseite mit Dichtung
- ⑪ = 1 x IBS-Systemanzeige
Einbauhöhe: IBS-Unterkante
2100mm ab OKFF
- ⑫ = 2 x Kunststoffschild Blasi Logo
(1x innen u. 1x außen auf
Trommelhaube geklebt)
- ⑬ = Schlüssel-Bedienungsschalter
Einbauhöhe 1200mm
in Kombination mit ⑨
Alternativ externe Montage
- ⑭ = Verriegelung Rotor
(stromlos verriegelt)
- ⑮ = 3 x Vorlaufsensor * Typ: 1SAFE
- ⑮A = 3 x Vorlaufsensor * Typ: W-LP
- ⑯ = Tür-Start-Taster
- ⑰ = Beleuchtung (optional)
- ⑱ = Glas - Kennzeichnung (Beispiel)

**Trommel-Durchmesser
kleiner 3000mm wird mit
Standssäulen innen u. außen
ausgeführt!**

DH = Durchgangshöhe
OKFF = Oberkante Fertigfußboden

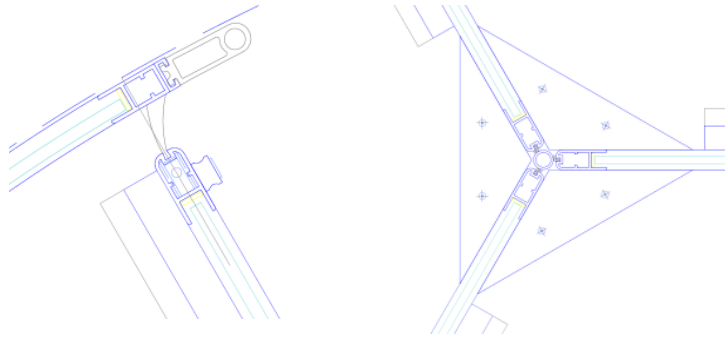
● = HAUBE
● = DREHKREUZ

* = Einsatz nur bei mitdrehender Decke

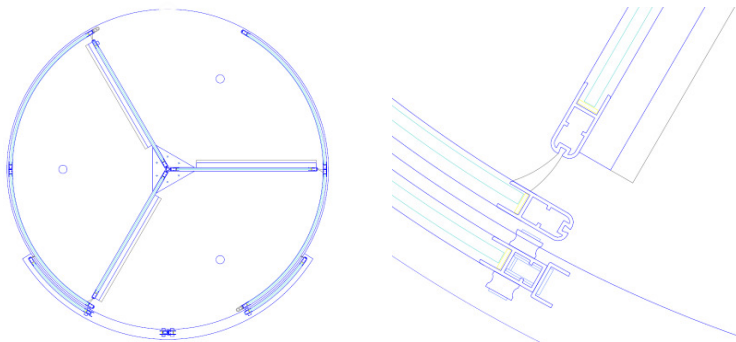
Bitte beachten: Oben aufgeführte Bilder zeigen nur schematische Positionen der Sicherheitselemente (ohne Gewähr).

BLASI K31 3-flügelige Karusselldrehtür

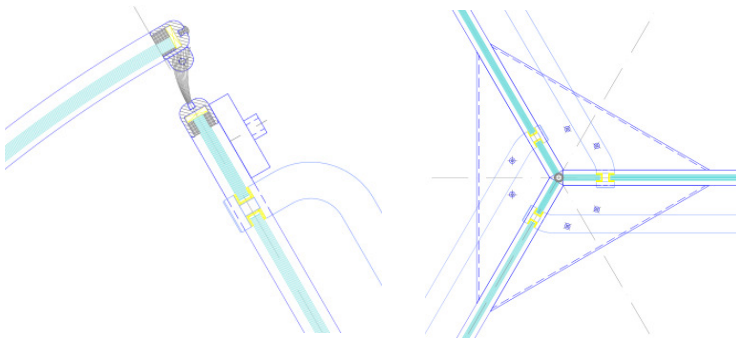
DESIGN Details:



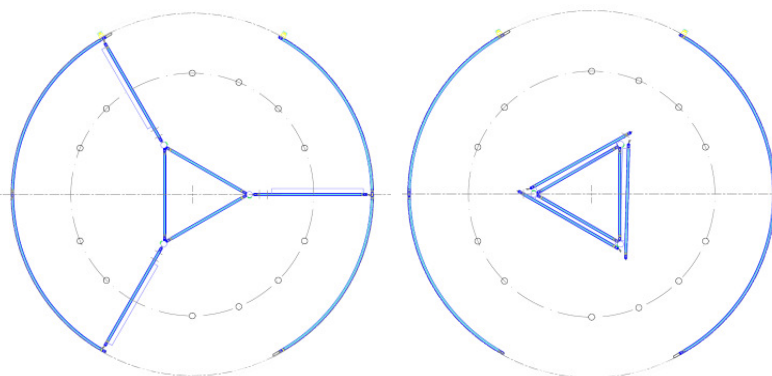
- Standard Ausführung mit schlankem 26mm x 65mm Profil für alle Versionen
- Robuste und selbsttragende Stahlkonstruktion
- Rosshaarbürsten für perfekte Dichtung und ruhigen Lauf
- Nassversiegelung der Gläser



- Nachtverschluss in Manuell oder Automatik Version
- Außen oder Innen laufende Ausführung möglich
- Glas- oder Paneel-Varianten sind möglich
- Verriegelung durch PHZ Schloss
- Für erhöhte Sicherheit in der Nacht und sauberen Verschluss



- VITRO Ganzglasdesign für manuelle Karusselldrehtüren
- Schlanke Profile mit nur 26mm x 27mm
- 3 St. Horizontale Griffstangen für Drehkreuzstabilität
- Drehkreuzmitte ohne vertikale Profile für Ganzglasoptik



- Ausführung mit einer Mittel-Vitrine speziell für große Anlagen inkl. klappbaren gelagerten Drehkreuzflügel
- Gerade, nach innen oder außen gebogene Vitrinen-Ausführungen möglich
- Ideal zum Transport von großen Gütern, zur Öffnung im Sommer oder zur Nutzung als ergänzenden Fluchtweg

BLASI K31 3-flügelige Karusselldrehtür

STANDARD AUSSTATTUNG:

Jede Karusselltüre ist ausgestattet mit:

- 1 x Bedienschalter mit folgenden Einstellungen:
(AUS– Automatik – Dauerbetrieb – Manuell)
- 2 x Not-Stopp-Schalter (1x Innen + 1x Außen)

OPTIONAL:

- 1 x digitale Betriebsstatus- und Fehleranzeige für die Karusselldrehtüre
- 2 x Behindertentaster für Langsamfahrt
- 1 x Notbetriebsfahrt - Schalter

Alle Elemente entsprechen den aktuellen Sicherheitsstandards, gemäß Übersicht Seite 3.

OBERFLÄCHE:

Die Oberfläche kann in jeder Standard RAL Farbe pulverbeschichtet oder auch eloxiert werden, welche die höchsten Qualitätsansprüche erfüllen. Edelstahl Belegungen in Qualität V2A oder V4A (1.4301 / 1.4404), Bronze oder Messing sind ebenfalls in maßangefertigter Ausführung möglich.

OPTIONEN:

- Bodenring (Unterkonstruktion) in Edelstahl für den Einsatz einer Bodenmatte von 17, 22 bzw. 25mm
- Mattensystem PURUS von BLASI mit Filz-Teppich-Streifen in Anthrazit oder anderen Farben mit einer Höhe von 22mm.
- 3, 6 oder 9 St. LED Spots in die Decke integriert; 12 V DC und 1,2 Watt / St.
- 3, 6 oder 9 St. Halogen Spots in die Decke integriert; 12 V DC und 20 Watt / St.
- 3 St. horizontale oder vertikale Griffstangen in verschiedener Ausführung lieferbar. Standard Ausführung in Edelstahl V2A, Ø 30mm
- Wasserdichtes Außendach (180°) einschl. 2 Wasserabläufe (Wasserspeicher)
- Staubdach aus Aluminium 180° oder 360° in Roh, RAL, Eloxal, Edelstahl etc.
- Luftschleier mit Luft- und Ausblaskanal mit elektrischer oder Warmwasser-Ausführung

Überwachungskontakte für Tür- und Verriegelungsposition (potentialfrei)

VERGLASUNG:

Sämtliche Profile der Trommelwände und dem Drehkreuz sind aus speziellen schlanken BLASI Aluminiumprofilen mit einer Größe von nur 65 x 26mm (Höhe x Breite) ausgeführt. Die Trommelwand wird mit transparentem 10,76mm gebogenem laminiertem Sicherheitsglas (VSG) verglast. Das Drehkreuz hingegen ist mit 10mm geradem (ESG) Sicherheitsglas ausgeführt.

DESIGN OPTIONEN:

- Weißglas, getöntes Glas und Spezialglas auf Anfrage
- Trommelwand mit solider Panelkonstruktion, gerahmt oder glattflächig anstelle von Trommelwänden in Glasausführung
- Nachtverschluss mit zwei 30° Flügeln an der Außenseite der Trommel; verschiedene Ausführungen auf Anfrage möglich
- Mittelprofil (Sprossen) an den Trommelwänden oder am Drehkreuz, als Stoßschutz
- Individuelle Design-Ausführungen auf Anfrage jederzeit möglich wie z.B. Blendenbeschriftung oder Hinterleuchtung etc.
- 3 Stück manuell klappbare Türflügel für Transportzwecke, Belüftung oder als ergänzender Fluchtweg möglich (mit Break-Out Ausführung)
- Mittelvitrine bei Anlagen ab einem Durchmesser von 3200mm mit geradem oder gebogenem Glas oder in Paneel. Alle drei Türflügel sind klappbar ausgeführt und werden über elektromechanische Verriegelungen nachts gesichert
- VITRO – Design (Ganzglasausführung) lieferbar bis zu einem Durchmesser von 3000mm mit einer maximalen Höhe von 4000mm, Horizontale Griffstangen sind hierbei notwendig
- Säulenantrieb; die Karusselltüre wird um eine bestehende Säule Stütze herum gebaut; dadurch ist eine größere Konstruktion möglich
- Weitere individuelle Ausführungen und ungewöhnliche Bauarten sind ebenfalls nach Absprache möglich. Bitte kontaktieren Sie bei Wünschen oder Fragen Ihren lokalen Vertriebsmitarbeiter oder BLASI Partner.

BLASI K31 3-flügelige Karusselldrehtür

TECHNISCHE DATEN:

Stromversorgung	230V AC oder 120 V AC, 50 - 60Hz
Stromanschluss	einphasig, abgesichert mit 16 Ampere
Stromverbrauch	250 Watt (Ø 2000mm); 1600 Watt (Ø 6000mm)
Steuerung	24V DC (Kurzschlussfest)
Motorstrom	48V DC (gepulst)

- Alle Kabel und Leitungen müssen bauseits bereitgestellt werden (entsprechend dem Schaltplan von BLASI)
- Mögliche Überwachungskontakte für Verriegelungs- und Türposition (potentialfrei)
- Mögliche Überwachungskontakte für Unterbrechungen und Türstatus (potentialfrei)

UMGEBUNGSBEDINGUNGEN::

Temperaturbereich	-15°C (45°F) bis + 50°C (105°F)
Luftfeuchtigkeit	bis 85% relative Luftfeuchtigkeit
Gehäuseschutz	IP 20

KONTAKT:

BLASI GmbH
Automatische Türsysteme
Carl-Benz-Str. 5 – 15
D- 77972 Mahlberg

T.: +49 7822 893-160
F.: +49 7822 893-169

Email: sales@blasi.info
Web: www.blasi.info



HINWEIS: Technische oder inhaltliche Änderungen auch ohne Vorankündigung jederzeit möglich.