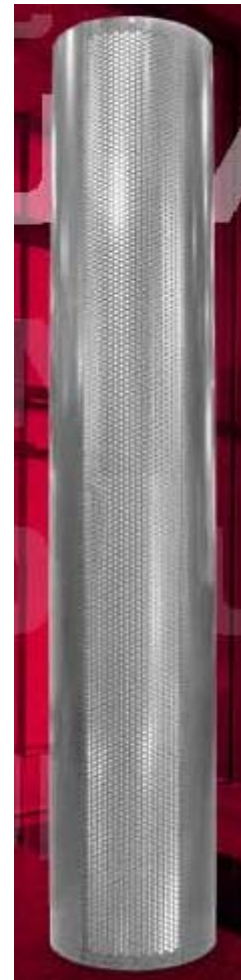
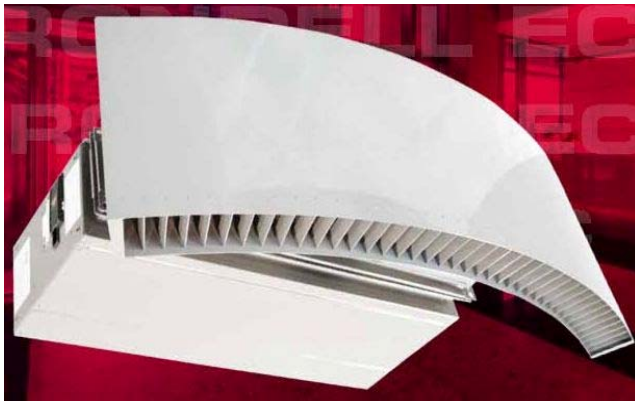


TECHNISCHE DATEN LUFTSCHLEIERANLAGEN MIT STEUERGERÄTEN GTM II



Copyright © BLASI GmbH 2015

Hersteller

BLASI GmbH
Carl-Benz-Str. 5-15
D-77972 Mahlberg

Vertrieb

BLASI GmbH
Carl-Benz-Str. 5-15
D-77972 Mahlberg

DATEN DER ANLAGE

Projekt: _____

Projekt-Nr.: _____

AB-Nr.: _____

Türtyp: _____

Durchmesser der Anlage: _____ mm

Durchgangsbreite der Anlage: _____ mm

Durchgangshöhe der Anlage: _____ mm

Luftschleier-Typ: _____

TECHNISCHE DATEN DER LUFTSCHLEIERANLAGE „Pumpen-Warm-Wasser PWW“

Luftmenge: _____ m³/h

Max. Schallpegel: _____ db (A)

Heizmedium: **PWW** _____ °C

Heizleistung: _____ kW

Wassers. Widerstand: _____ kPA

Wasseranschluss Vorlauf und Rücklauf: _____ Zoll-Aussengewinde

Motorstrom: _____ A

Motorleistung: _____ kW

Stromart: 230V, 1Ph., 50 Hz

Maße in mm LxBxH: _____

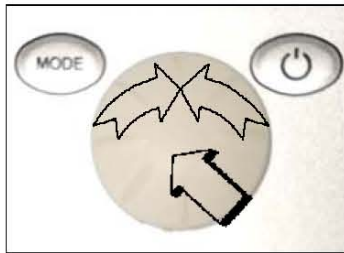
Gewicht: _____ kg

TECHNISCHE DATEN DER LUFTSCHLEIERANLAGE „ELEKTRO“

Luftmenge:	_____	m ³ /h
Luftgeschwindigkeit:	_____	m/s
Max. Schallpegel:	_____	db (A)
Heizmedium:	Elektro	
Heizleistung:	_____	kW
Motorstrom:	_____	A
Motorleistung:	_____	kW
Stromart Gebläse:	230V, 1Ph., 50 Hz	
Stromart Heizung:	400V, 3Ph., 50 Hz	
Maße in mm LxBxH:	_____	
Gewicht:	_____	kg

Funktions- und Bedienungsanleitung **GTM II** „Pumpen-Warm-Wasser PWW“

Tastenfunktion



122 x 70 x 35 mm



Anlage EIN

EIN - AUS Taste betätigen bis das Display an ist.

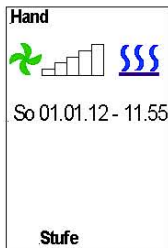
Anlage AUS

EIN - AUS Taste 2 sec drücken (Standby)

Display AUS

Im Standby **EIN - AUS** Taste betätigen bis das Display aus ist

1. Hand



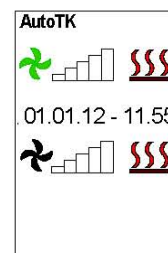
Wird in der unteren Zeile **Stufe** angezeigt, sind die Ventilatorstufen einstellbar (Multifunktionsrad drehen). Drücken des Multifunktionsrades führt zur Vorwahl **Heizung**. Je nach Programmierung (siehe Punkt 5.6 **Stufe 0 MV**) kann das optionale Magnetventil durch drehen des Multifunktionsrades ein- und ausgeschaltet werden.

Hand Betrieb gegebenenfalls einstellen **Mode** Taste betätigen (Anzeige **PGM Mode**). Durch drehen am Multifunktionsrad **Hand** auswählen (Textfarbe ändert sich von orange auf schwarz) und durch drücken bestätigen. In der oberen Displayzeile erscheint nun **Hand**. Drücken der **MODE** Taste führt zum **Hand** Betrieb.



Mode Taste betätigen (Anzeige **PGM Mode**). Drehen des Multifunktionsrades ermöglicht die Einstellung **Stufe** in der unteren Zeile. Diese ist durch drücken des Multifunktionsrades zu bestätigen. Jetzt kann mit dem Einstellrad eine Ventilatorstufe eingestellt und durch drücken bestätigt werden. Ebenso kann die Heizung (**EIN** = Symbolfarbe **rot**) vorgewählt werden. Durch erneutes betätigen der **MODE** Taste wird die Betriebsart wirksam. (Werkseinstellung Ventilator **Stufe 0**, Heizung **AUS** Symbolfarbe **blau**)

2. AutoTK (Automatikbetrieb mit Türkontaktsteuerung)



Mode Taste betätigen (Anzeige **PGM Mode**). Durch drehen am Multifunktionsrad **AutoTK** auswählen (Textfarbe ändert sich von orange auf schwarz) und durch drücken bestätigen. In der oberen Displayzeile erscheint nun **AutoTK**.

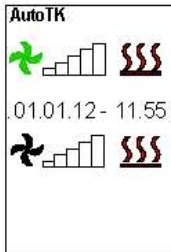
Mit dem Multifunktionsrad kann nun eine Ventilatorstufe und die Heizung durch rechts/links drehen eingestellt und durch drücken ausgewählt werden (Werkseinstellung Ventilator **Stufe = 0**, Heizung **AUS**).

Durch erneutes betätigen der **MODE** Taste wird die Betriebsart wirksam.

Beim öffnen der Türe erfolgt die Einschaltung mit einem optionalen Türkontaktschalter (ext. Signalgeber) auf die vorgewählte Ventilatorstufe.

Damit die Türluftschleieranlage nicht bei jeder Betätigung der Türe ein- und ausgeschaltet wird, ist eine Nachlaufzeit der Anlage erforderlich. Dieser **Nachlauf** ist unter dem Menüpunkt **BASIC** von 10 - 300 sec einstellbar (Werkseinstellung **Nachlauf 60 sec.** siehe Punkt 5.7).

3. AutoTK (Automatikbetrieb mit Türkontaktsteuerung und Raumthermostat)



Mode Taste betätigen (Anzeige **PGM Mode**). Durch drehen am Multifunktionsrad **AutoTK** auswählen (Textfarbe ändert sich von orange auf schwarz) und durch drücken bestätigen. In der oberen Displayzeile erscheint nun **AutoTK**.

Mit dem Multifunktionsrad kann nun eine Ventilatorstufe und die Heizung durch rechts/links drehen eingestellt und durch drücken ausgewählt werden (Werkseinstellung Ventilator **Stufe = 0**, Heizung **AUS**).

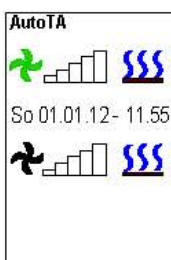
Durch erneutes betätigen der **MODE** Taste wird die Betriebsart wirksam.

Die gewünschte Raumtemperatur ist an einem optionalen Raumthermostaten einzustellen, welcher parallel zum Türkontakt angeschlossen wird.

Die Einschaltung der Türluftschleieranlage, auf die vorgewählte Ventilatorstufe, erfolgt nach öffnen der Tür mit dem optionalen Türkontakt (ext, Signalgeber) und / oder mit dem Raumthermostat.

Damit die Türluftschleieranlage nicht bei jeder Betätigung der Türe ein- und ausgeschaltet wird, ist eine Nachlaufzeit der Anlage erforderlich. Dieser **Nachlauf** ist unter dem Menüpunkt **BASIC** von 10 - 300 sec einstellbar (Werkseinstellung **Nachlauf 60 sec**. siehe Punkt 5.7).

4. AutoTA (Automatikbetrieb mit Auskühlschutz und Türkontaktsteuerung)



Mode Taste betätigen (Anzeige **PGM Mode**). Durch drehen am Multifunktionsrad **AutoTA** auswählen (Textfarbe ändert sich von orange auf schwarz) und durch drücken bestätigen. In der oberen Displayzeile erscheint nun **AutoTA**.

Mit dem Multifunktionsrad kann nun eine Ventilatorstufe und die Heizung durch rechts/links drehen eingestellt und durch drücken ausgewählt werden (Werkseinstellung Ventilator **Stufe = 0**, Heizung **AUS**).

Durch erneutes betätigen der **MODE** Taste wird die Betriebsart wirksam.

Die Auskühlschutztemperatur ist an einem optionalen Raumthermostaten einzustellen. Bei Unterschreitung der eingestellten Temperatur wird das optionale Magnetventil automatisch geöffnet und die Ventilatoren auf Stufe 1 eingeschaltet (**AKS** Anzeige rot blinkend).

Beim öffnen der Türe erfolgt die Umschaltung mit einem optionalen Türkontaktschalter (ext. Signalgeber) auf die vorgewählte Ventilatorstufe.

Damit die Türluftschleieranlage nicht bei jeder Betätigung der Türe ein- und ausgeschaltet wird, ist eine Nachlaufzeit der Anlage erforderlich. Dieser **Nachlauf** ist unter dem Menüpunkt **BASIC** von 10 - 300 sec einstellbar (Werkseinstellung **Nachlauf 60 sec**. siehe Punkt 5.7).



5. Basic Einstellungen

Mode Taste betätigen (Anzeige **PGM Mode**). Durch drehen am Multifunktionsrad **Basic** auswählen (Textfarbe ändert sich von orange auf schwarz) und durch drücken bestätigen. Es erscheint ein Menü mit diversen Einstellmöglichkeiten.

5.1 Tag / Datum / Zeit

Multifunktionsrad drücken und anschließend drehen, um die entsprechenden Daten auszuwählen und zu verändern (24:00 Stundenanzeige).

5.2 Language

Multifunktionsrad drücken und anschließend drehen, um die entsprechenden Daten auszuwählen und zu verändern. Umschalten von Deutsch auf Englisch (weitere Sprachen in Vorbereitung)

5.3 Werkseinstellung

Multifunktionsrad drücken und anschließend drehen, um die entsprechenden Daten auszuwählen und zu verändern. Alle Daten werden zurückgesetzt.

5.4 Anlauf

Multifunktionsrad drücken und anschließend drehen, um die entsprechenden Daten auszuwählen und zu verändern. Nach dem Einschalten des Türluftschleiers schaltet sich die Drehzahl automatisch für ca. 3 Sekunden auf

Stufe 1, danach für weitere 3 Sekunden auf Stufe 5. Anschließend läuft die Anlage in der eingestellten Ventilatorstufe (Werkseinstellung **Anlauf aus**).



5.5 memory

Multifunktionsrad drücken und anschließend drehen, um die entsprechenden Daten auszuwählen und zu verändern.

Bei der Memoryfunktion werden nach einem Spannungsausfall alle eingestellten Werte gespeichert. (Werkseinstellung **memory ein**)

5.6 Stufe 0 MV

Multifunktionsrad drücken und drehen, um die entsprechenden Daten auszuwählen und zu verändern.

Stufe 0 MV aus = optionales Magnetventil ist geschlossen, wenn die Ventilatoren nicht drehen.

Stufe 0 MV var = optionales Magnetventil wird je nach Einstellung der Heizung variabel angesteuert, wenn die Ventilatoren nicht drehen.

(Werkseinstellung **Stufe 0 MV aus**)

5.7 Nachlauf

Multifunktionsrad drücken und drehen, um die entsprechenden Daten auszuwählen und zu verändern.

Nachlaufzeit bei Türkontaktbetrieb einstellbar von 10 - 300 sec. (Werkseinstellung **Nachlauf 60 sec.**).

6. Meldungen werden orange hinterlegt angezeigt

Keine Freigabe erscheint, wenn keine Freigabe durch die bauseitigen Gebäudeleittechnik (DDC) erfolgt. Die Anlage kann nicht in Betrieb genommen werden.

Meldung zurücksetzen

Erfolgt automatisch nach Freigabe durch die Gebäudeleittechnik.

7. Störungen werden rot hinterlegt angezeigt

Frostalarm erscheint bei Unterschreitung der Ansaugtemperatur von ca.7 °C mit optionalem Frostschutzthermostat. Die Ventilatoren werden ausgeschaltet und das optionale Magnetventil wird geöffnet. Diese Funktion ist vorrangig!

Meldung zurücksetzen

Ist die Einfriergefahr des Heizregisters beseitigt, so wird die Meldung automatisch gelöscht und die Türluftschleieranlage nimmt die normale Funktion wieder auf.

Motortemperatur erscheint bei Ansprechen der optionalen Temperaturüberwachung (Ventilatormotoren) und der entsprechende Türluftschleier wird außer Betrieb genommen. Es ist erforderlich, dass die Anlage überprüft wird (bitte Fachmann zu Rate ziehen).

Meldung zurücksetzen

Mode Taste betätigen (Anzeige **PGM Mode**). Durch drehen am Multifunktionsrad **Quittierung** auswählen und durch drücken bestätigen.

8. Besonderheiten

Mit der GTM II Steuerung ist es möglich, bis zu 10 Türluftschleieranlagen mit einem Bedienteil zu betreiben. Dazu ist jede Steuerplatine mit einem Kodierschalter versehen. Die Kodierung erfolgt entsprechend:

0= MASTER, 1 - 9 = SLAVE.

ACHTUNG niemals zwei Geräte auf die gleiche Kodierung einstellen.

Bei einer Störung erfolgt die Meldung als Sammelstörung im MASTER Gerät.

Bei **Motortemperatur** wird nur das defekte Gerät außer Betrieb genommen.

Bei der Einschaltung der Anlage sind zuerst die Slave Geräte mit Spannung zu versorgen.

potentialfrei Meldungen

Betriebsmeldung und Störmeldung werden auf der Platine als Wechsler zur Verfügung gestellt.

Sollte im Programmiermodus (**PRG Mode**) länger als 60 Sekunden keine Eingabe erfolgen, wird der Modus automatisch verlassen.

ACHTUNGS-HINWEIS

Um das Einfrieren der Heizregister zu verhindern darf die Warmwasser-Türluftschleieranlage nicht von der Netz-Spannung getrennt werden.

Desweiteren darf der Pumpen-Warmwasser-Kreislauf nicht unterbrochen werden.

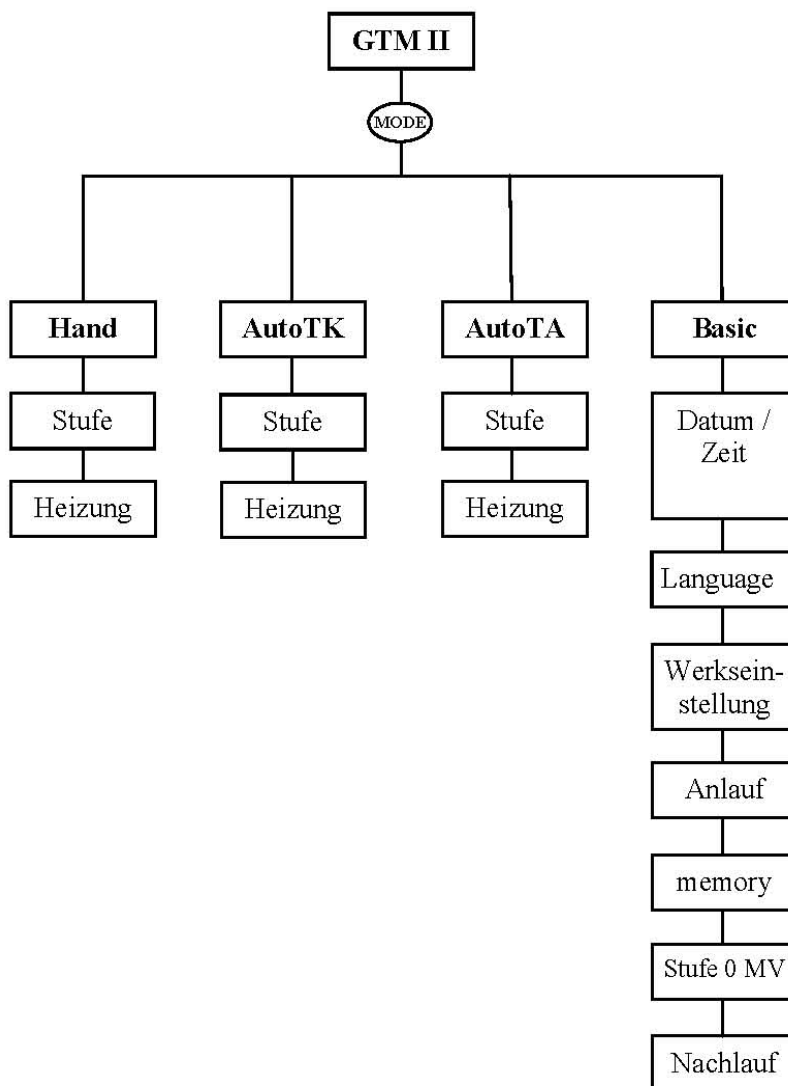


9. Selbsthilfe

Fehler	Anzeige	Mögliche Ursache	Abhilfe
Gerät ohne Funktion	Display AUS	Keine Netzspannung Nicht eingeschaltet	Netzspannung einschalten Anlage einschalten
	keine Freigabe	DDC- Freigabe fehlt	siehe Punkt 6
	Frostalarm	Vorlauftemperatur zu gering	Vorlauftemperatur erhöhen
	Motortemperatur	Ventilator defekt	Ventilator wechseln (siehe Punkt 7)
zu geringe Luftleistung		Ansaugfilter verschmutzt	Filter reinigen
	com error	Fehler im Datentransfer	Reset durchführen

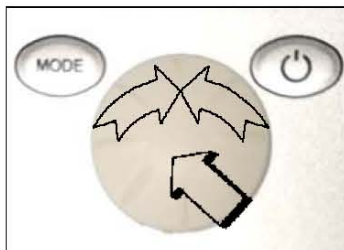
Sollte es doch einmal zu einer Fehlfunktion kommen, ist ein Reset der Türluftschleieranlage durchzuführen. Dazu ist die gesamte Anlage von der Netzspannung zu trennen und nach ca. 10 Sekunden wieder in Betrieb zu nehmen (siehe auch Punkt 8).

10. Schema



Funktions- und Bedienungsanleitung **GTM II E „ELEKTRO“**

Tastenfunktion



122 x 70 x 35 mm

Anlage EIN

EIN - AUS Taste betätigen bis das Display an ist.

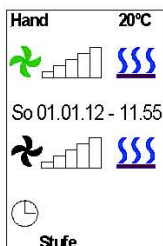
Anlage AUS

EIN - AUS Taste 2 sec drücken (Standby)

Display AUS

Im Standby **EIN - AUS** Taste betätigen bis das Display aus ist

1. Hand



Wird in der unteren Zeile **Stufe** angezeigt, sind die Ventilatorstufen einstellbar (Multifunktionsrad drehen). Drücken des Multifunktionsrades führt zur Vorwahl **Heizung**. Durch drehen des Multifunktionsrades kann jetzt, abhängig von der eingestellten Ventilatorstufen eine Heizstufe 1 - 3 eingeschaltet werden.

Ventilator Stufe 1 – 2 Heizung Stufe 0 - 1
Ventilator Stufe 3 Heizung Stufe 0 - 2
Ventilator Stufe 4 – 5 Heizung Stufe 0 – 3

Hand Betrieb gegebenenfalls einstellen

Mode Taste betätigen (Anzeige **PGM Mode**). Durch drehen am Multifunktionsrad **Hand** auswählen (Textfarbe ändert sich von orange auf schwarz) und durch drücken bestätigen. In der oberen Displayzeile wird neben der Ist- Temperatur **Hand** angezeigt. Drücken des Multifunktionsrades führt zum **Hand** Betrieb.



(Nur für Timerbetrieb)

Drehen des Multifunktionsrades ermöglicht die Einstellung **Stufe** in der Vorwahlzeile. Diese ist durch drücken des Multifunktionsrades zu bestätigen. Jetzt kann mit dem Einstellrad eine Ventilatorstufe eingestellt und durch drücken bestätigt werden. Ebenso ist die Heizung Stufe 1 - 3 vorzuwählen (abhängig von der eingestellten Ventilatorstufen siehe oben).

Den Timer mit dem Multifunktionsrad auswählen und das Uhrensymbol entsprechend einstellen.

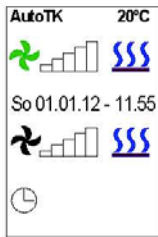
Uhrensymbol = **Timer AUS**

Uhrensymbol orange = **Timer vorgewählt**

Durch erneutes betätigen der **MODE** Taste wird die Betriebsart wirksam (siehe auch Punkt 5).

(Werkseinstellung Ventilator **Stufe 0** Heizung **Stufe 0** Symbolfarbe **blau**)

2. AutoTK (Automatikbetrieb mit Türkontaktsteuerung)



Mode Taste betätigen (Anzeige **PGM Mode**). Durch drehen am Multifunktionsrad **AutoTK** auswählen (Textfarbe ändert sich von orange auf schwarz) und durch drücken bestätigen. In der oberen Displayzeile wird neben der Ist- Temperatur **AutoTK** angezeigt.

Mit dem Multifunktionsrad kann nun eine Ventilatorstufe, die Heizung (abhängig von der eingestellten Ventilatorstufen, siehe auch Punkt 1.) und / oder der Timer durch rechts/links drehen eingestellt und durch drücken ausgewählt werden. (Grundeinstellung Ventilator **Stufe = 0**, Heizung **Stufe 0**).

Der integrierte Timer kann vorgewählt werden (siehe auch Punkt 5).

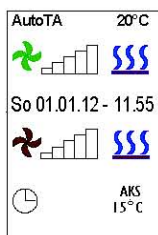
Uhrsymbol = Timer AUS

Uhrsymbol orange = Timer vorgewählt

Durch erneutes betätigen der **MODE** Taste wird die Betriebsart wirksam.

Damit die Türluftschleieranlage nicht bei jeder Betätigung der Türe ein- und ausgeschaltet wird, ist eine Nachlaufzeit der Anlage erforderlich. Dieser **Nachlauf** ist unter dem Menüpunkt **BASIC** von 10 - 300 sec einstellbar (Werkseinstellung **Nachlauf 60 sec.** siehe Punkt 6.7).

3. AutoTA (Automatikbetrieb mit Auskühlschutz)



Mode Taste betätigen (Anzeige **PGM Mode**). Durch drehen am Multifunktionsrad **AutoTA** auswählen (Textfarbe ändert sich von orange auf schwarz) und durch drücken bestätigen. In der oberen Displayzeile wird neben der Ist- Temperatur **AutoTA** angezeigt.

Mit dem Multifunktionsrad kann nun die Auskühlschutztemperatur (AKS- Einstellbereich 11° - 30°C) durch drücken ausgewählt und durch rechts/links drehen eingestellt werden. (Grundeinstellung Ventilator **Stufe = 0**, Heizung **Stufe 0**, AKS- Temperatur **15°C**). Zur Übernahme den Multifunktionsknopf drücken.

Der integrierte Timer kann vorgewählt werden (siehe auch Punkt 5).

Uhrsymbol = Timer AUS

Uhrsymbol orange = Timer vorgewählt

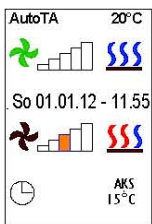
Durch erneutes betätigen der **MODE** Taste wird die Betriebsart wirksam.

Bei Temperaturunterschreitung des Sollwertes wird die Anlage mit der 1. Ventilatorstufe und der 1. Heizungsstufe in Betrieb genommen. (**AKS** Anzeige rot blinkend)

Der Auskühlschutz ist bei Timerbetrieb vorrangig.

4. AutoTA (Automatikbetrieb mit Auskühlschutz und Türkontakt)

(Zusätzlich zu Punkt 3.)



Mode Taste betätigen (Anzeige **PGM Mode**). Durch drehen am Multifunktionsrad **AutoTA** auswählen (Textfarbe ändert sich von orange auf schwarz) und durch drücken bestätigen.

Mit dem Multifunktionsrad kann nun eine Ventilatorstufe 1-5 und die Heizung (abhängig von der eingestellten Ventilatorstufen siehe auch Punkt 1.) durch rechts/links drehen eingestellt und durch drücken bestätigt werden. (Grundeinstellung Ventilator **Stufe = 0**, Heizung **Stufe 0**, AKS- Temperatur **15°C**). Der integrierte Timer kann vorgewählt werden (siehe auch Punkt 5).

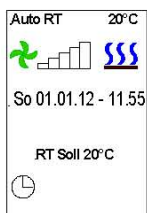
Uhrsymbol = Timer AUS

Uhrsymbol orange = Timer vorgewählt

Durch erneutes betätigen der **MODE** Taste wird die Betriebsart wirksam.

Damit die Türluftschleieranlage nicht bei jeder Betätigung der Türe ein- und ausgeschaltet wird, ist eine Nachlaufzeit der Anlage erforderlich. Dieser **Nachlauf** ist unter dem Menüpunkt **BASIC** von 10 - 300 sec einstellbar (Werkseinstellung **Nachlauf 60 sec.** siehe Punkt 6.7).

5. AutoRT (Automatikbetrieb mit Raumtemperaturfühler)



Mode Taste betätigen (Anzeige **PGM Mode**). Durch drehen am Multifunktionsrad **AutoRT** auswählen (Textfarbe ändert sich von orange auf schwarz) und durch drücken bestätigen. In der oberen Displayzeile wird neben der Ist- Temperatur **AutoRT** angezeigt.

Mit dem Multifunktionsrad Raumtemperatur auswählen und durch drücken bestätigen. Die gewünschte (**R- Temp**) kann nun eingestellt werden. Zur Übernahme den Multifunktionsknopf drücken. (Grundeinstellung **R. Temp 20°C**)

Der integrierte Timer kann vorgewählt werden (siehe auch Punkt 5).

Uhrsymbol = Timer AUS

Uhrsymbol orange = Timer vorgewählt

Durch erneutes betätigen der **MODE** Taste wird die Betriebsart wirksam.

Die Ventilatorsteuerung erfolgt nach der eingestellten Raumtemperatur (Solltemperatur). Je nach Differenz der Ist- Temperatur zur programmierten Soll- Temperatur erfolgt die Steuerung der Ventilatorstufen und der Heizungsstufen.

Mo	08:10 - 12:00 00:00 - 00:00
Di	00:00 - 00:00 00:00 - 00:00
Mi	00:00 - 00:00 00:00 - 00:00
Do	00:00 - 00:00 00:00 - 00:00
Schaltzeiten	

6. Timer

Mode Taste betätigen (Anzeige **PGM Mode**). Durch drehen am Multifunktionsrad **Timer** auswählen (Textfarbe ändert sich von orange auf schwarz) und durch drücken bestätigen.

Soll die Anlage jeden **Montag** um **8:10 Uhr** eingeschaltet und um **12 Uhr** ausgeschaltet werden, so ist folgendes zu programmieren:

Multifunktionsrad drehen, um den Wochentag auszuwählen **Mo**.

Multifunktionsrad drücken, um die Zeiten einzustellen **08:10 - 12:00** in der nächsten Zeile kann eine zweite Ein- und Ausschaltzeit programmiert werden. Zeiten die an dem **Montag** nicht programmiert werden sind durch drücken des Multifunktionsrades zu bestätigen.

Zeiten an anderen Tagen sind ebenso zu programmieren.

Durch erneutes betätigen der **MODE** Taste werden die eingestellten Zeiten wirksam.

Anzeige im Display

Uhrsymbol = **Timer AUS**

Uhrsymbol orange = **Timer vorgewählt** (programmierte nächste Einschaltzeit des Tages)

Uhrsymbol grün = **Timer in Betrieb** (programmierte nächste Ausschaltzeit des Tages)

7. Basic Einstellungen

Mode Taste betätigen (Anzeige **PGM Mode**). Durch drehen am Multifunktionsrad **Basic** auswählen (Textfarbe ändert sich von orange auf schwarz) und durch drücken bestätigen.

Es erscheint ein Menü mit diversen Einstellmöglichkeiten.

AutoRT	21°C
PGM Mode	
Mo 01.01.12	11:55
Language	Ger
Werkseinst.	aus
Anlauf	aus
memory	aus
Nachlauf	060s
Filterzeit	950h
DatumZeit	

7.1 Tag / Datum / Zeit

Multifunktionsrad drücken und anschließend drehen, um die entsprechenden Daten auszuwählen und zu verändern. (24:00 Stundenanzeige)

7.2 Language

Multifunktionsrad drücken und anschließend drehen, um die entsprechenden Daten auszuwählen und zu verändern.

Umschalten von Deutsch auf Englisch (weitere Sprachen in Vorbereitung)

7.3 Werkseinstellung

Multifunktionsrad drücken und anschließend drehen, um die entsprechenden Daten auszuwählen und zu verändern.

Alle Daten werden zurückgesetzt.

7.4 Anlauf

Multifunktionsrad drücken und anschließend drehen, um die entsprechenden Daten auszuwählen und zu verändern.

Nach dem Einschalten des Torluftschleiers schaltet sich die Drehzahl automatisch für ca. 3 Sekunden auf

Stufe 1, danach für weitere 3 Sekunden auf Stufe 5. Anschließend läuft die Anlage in der eingestellten Ventilatorstufe (Werkseinstellung **Anlauf aus**).

7.5 Memory

Multifunktionsrad drücken und anschließend drehen, um die entsprechenden Daten auszuwählen und zu verändern.

Bei der Memoryfunktion werden nach einem Spannungsausfall alle eingestellten Werte gespeichert. (Werkseinstellung **memory ein**)

7.6 Nachlauf

Multifunktionsrad drücken und drehen, um die entsprechenden Daten auszuwählen und zu verändern.

Nachlaufzeit bei Türkontaktbetrieb einstellbar von 10 - 300 sec. (Werkseinstellung **Nachlauf 60 sec.**).

7.7 Filterzeit

Multifunktionsrad drücken und drehen, um die entsprechenden Daten auszuwählen und zu verändern. Filterstandzeit einstellbar von 0 - 990 Stunden (Werkseinstellung **Filterzeit 950 h**).

Durch erneutes betätigen der **MODE** Taste wird die geänderte Basiseinstellung wirksam.

8. Meldungen werden orange hinterlegt angezeigt

Filter reinigen erscheint nach Ablauf der eingestellten Betriebszeit. Es ist unbedingt erforderlich, dass der eingebaute Filter gereinigt wird. Der Filter kann mit einem Staubsauger abgesaugt, oder mit einer leichten Seifenlauge ausgewaschen werden.

!!!ACHTUNG!!! Bei einer Nassreinigung den Filter erst nach vollständiger Trocknung wieder einsetzen.

Meldung zurücksetzen

Mode Taste betätigen (Anzeige **PGM Mode**). Durch drehen am Multifunktionsrad **Quittierung** auswählen (Textfarbe ändert sich von orange auf schwarz) und durch drücken bestätigen.

Keine Freigabe erscheint, wenn keine Freigabe durch die bauseitigen Gebäudeleittechnik (DDC) erfolgt. Die Anlage kann nicht in Betrieb genommen werden.

Meldung zurücksetzen

Erfolgt automatisch nach Freigabe durch die Gebäudeleittechnik.

Sensor defekt und Ist- Temperaturanzeige **01°C**

Temperaturfühler defekt, nicht angeschlossen oder max. Leitungslänge überschritten.

Sensor defekt und Ist- Temperaturanzeige **55°C**

Kurzschluss des Temperaturfühlers

Meldung zurücksetzen

Ist die Störung des Temperaturfühlers beseitigt, so wird die Meldung automatisch gelöscht und die Türluftschleieranlage nimmt die normale Funktion wieder auf.

9. Störungen werden rot hinterlegt angezeigt

Frostalarm erscheint bei Unterschreitung der Ansaugtemperatur von ca.7 °C (optionales Frostschutzthermostat). Die Ventilatoren werden ausgeschaltet und das optionale Magnetventil wird geöffnet. Diese Funktion ist vorrangig!

Meldung zurücksetzen

Ist die Einfriergefahr des Heizregisters beseitigt, so wird die Meldung automatisch gelöscht und die Türluftschleieranlage nimmt die normale Funktion wieder auf.

Motortemperatur erscheint bei Ansprechen der Temperaturüberwachung (Ventilatormotoren) und der funktionsgestörte Türluftschleier wird außer Betrieb genommen. Es ist erforderlich, dass die Anlage überprüft wird (bitte Fachmann zu Rate ziehen).

Meldung zurücksetzen

Mode Taste betätigen (Anzeige **PGM Mode**). Durch drehen am Multifunktionsrad **Quittierung** auswählen (Textfarbe ändert sich von orange auf schwarz) und durch drücken bestätigen.

9. Besonderheiten



Mit der GTM II E Steuerung ist es möglich, bis zu 10 Türluftschleieranlagen mit einem Bedienteil zu betreiben. Dazu ist jede Steuerplatine mit einem Kodierschalter versehen. Die Kodierung erfolgt entsprechend:

0= MASTER, 1 - 9 = SLAVE.

ACHTUNG niemals zwei Geräte auf die gleiche Kodierung einstellen.

Bei einer Störung erfolgt die Meldung als Sammelstörung im MASTER Gerät.

Bei **Motortemperatur** wird nur das defekte Gerät außer Betrieb genommen.

Bei der Einschaltung der Anlage sind zuerst die Slave Geräte mit Spannung zu versorgen.

potentialfrei Meldungen

Betriebsmeldung und Störmeldung werden auf der Platine als Wechsler zur Verfügung gestellt.

Sollte im Programmiermodus (**PRG Mode**) länger als 60 Sekunden keine Eingabe erfolgen, wird der Modus automatisch verlassen.



Abmessung 70 x 70 x 27 mm

Temperatursensor:

Damit die Beeinflussung des Sensors durch Elektrosmog gering bleibt, ist die Leitung separat zu verlegen und sollte so kurz wie möglich sein (max. 15 m).

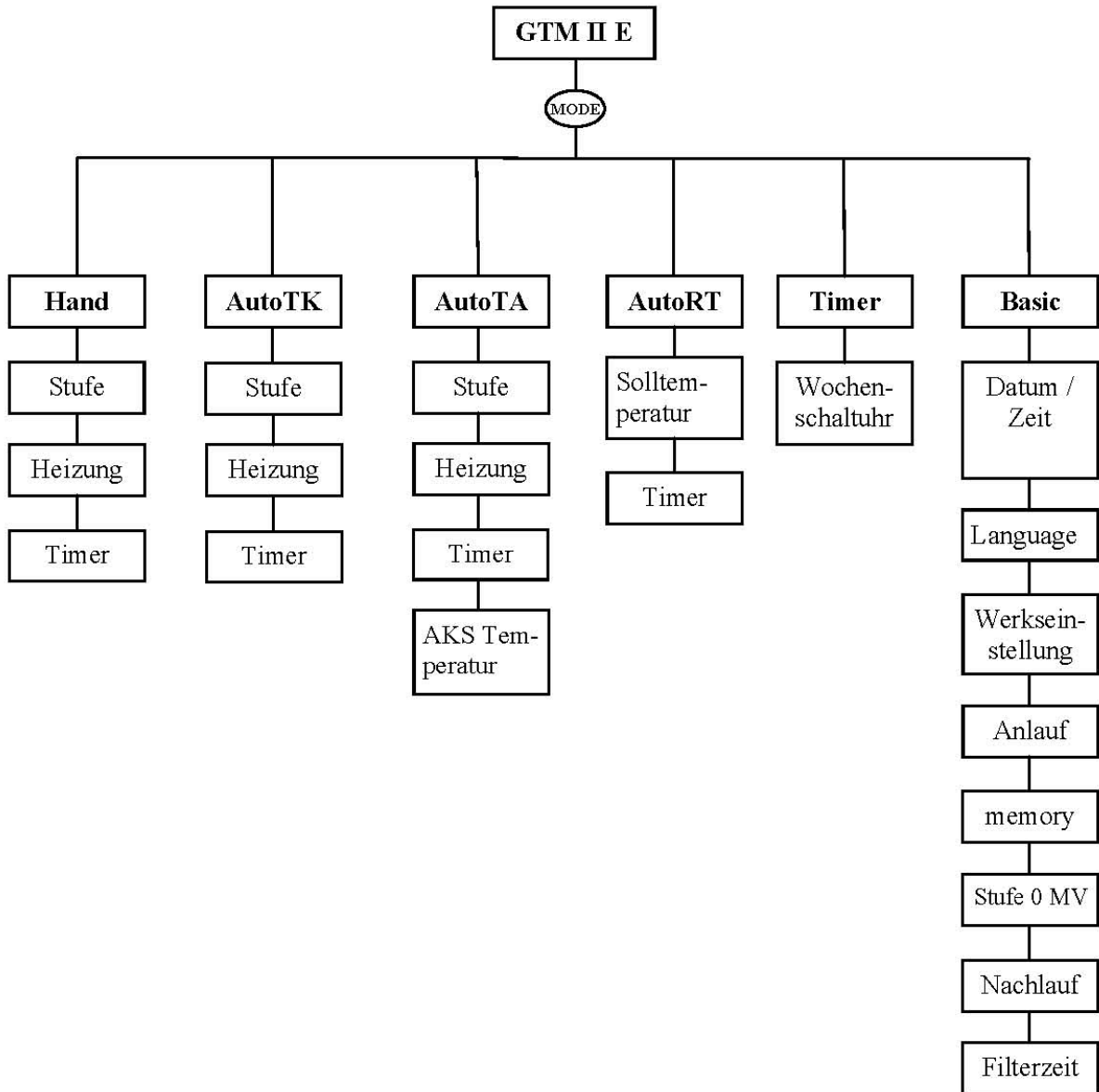
Bei ungünstigen Situationen, oder anderen Leitungslängen (max. 20 m), sollte eine entsprechende Abschirmung der Sensorleitung erfolgen.

9. Selbsthilfe

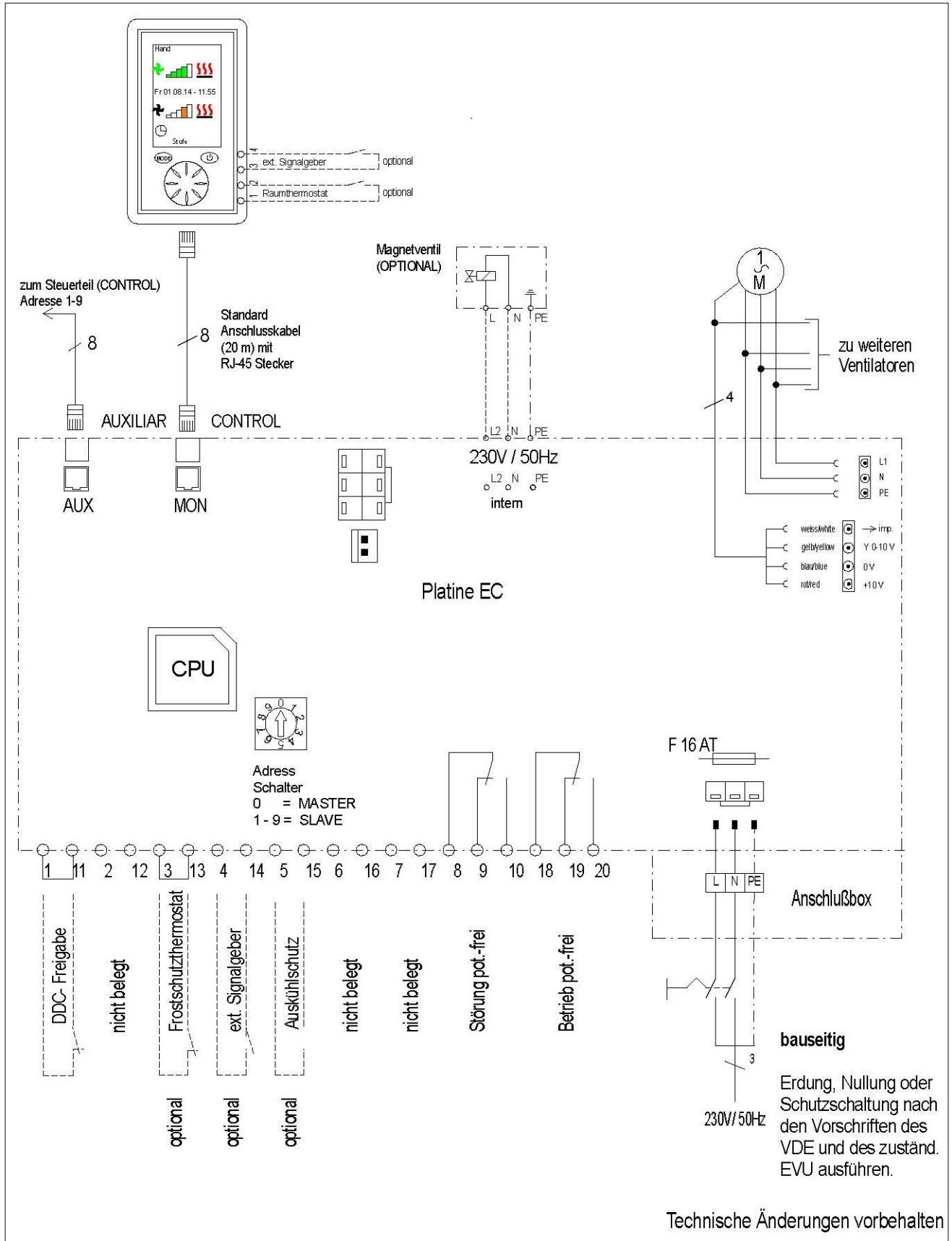
Fehler	Anzeige	Mögliche Ursache	Abhilfe
Gerät ohne Funktion	Display AUS	Keine Netzspannung Nicht eingeschaltet	Netzspannung einschalten Anlage einschalten
	keine Freigabe	DDC- Freigabe fehlt	siehe Punkt 7
	Sensor defekt	Temperaturfühler defekt Leitungsbruch Kurzschluss	Fühler erneuern Leitung erneuern Kurzschluss beseitigen
zu geringe Luftleistung	Motortemperatur	Ventilator defekt	Ventilator wechseln siehe Punkt 8
	Filterzeit	Ansauggitter verschmutzt Ansauggitter verschmutzt	Ansauggitter reinigen Ansauggitter reinigen siehe (siehe Punkt 7)
Keine Heizleistung		Heizung nicht eingeschaltet Übertemperatur in der Anlage	Heizung einschalten (siehe Punkt 1) Ansauggitter reinigen Reset durchführen
	ÜT - Ventilation	Ansauggitter verschmutzt	
	com error	Fehler im Datentransfer	Reset durchführen

Sollte es doch einmal zu einer Fehlfunktion kommen, ist ein Reset der Türluftschleieranlage durchzuführen. Dazu ist die gesamte Anlage von der Netzspannung zu trennen und nach ca. 10 Sekunden wieder in Betrieb zu nehmen (siehe auch Punkt 9).

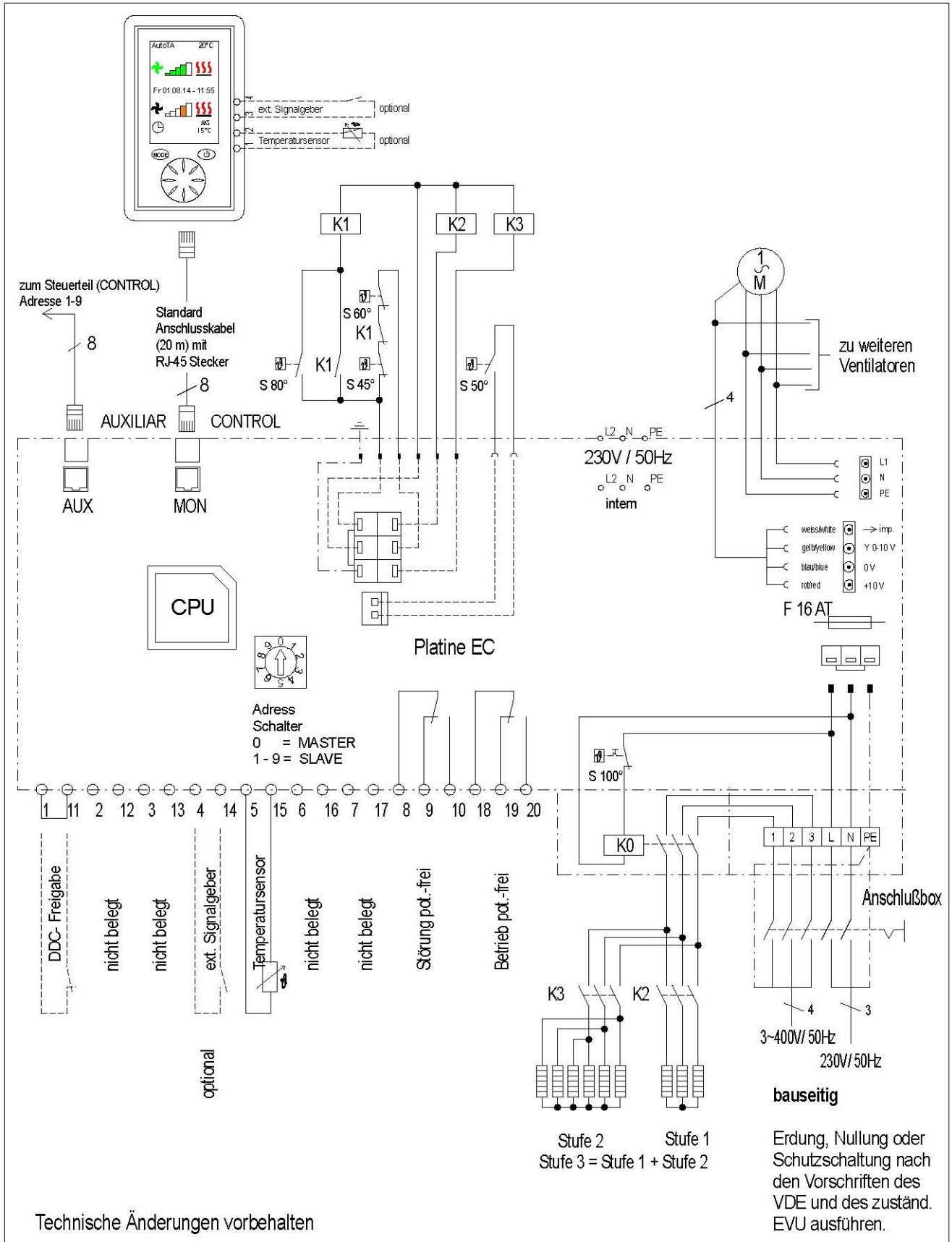
10. Schema



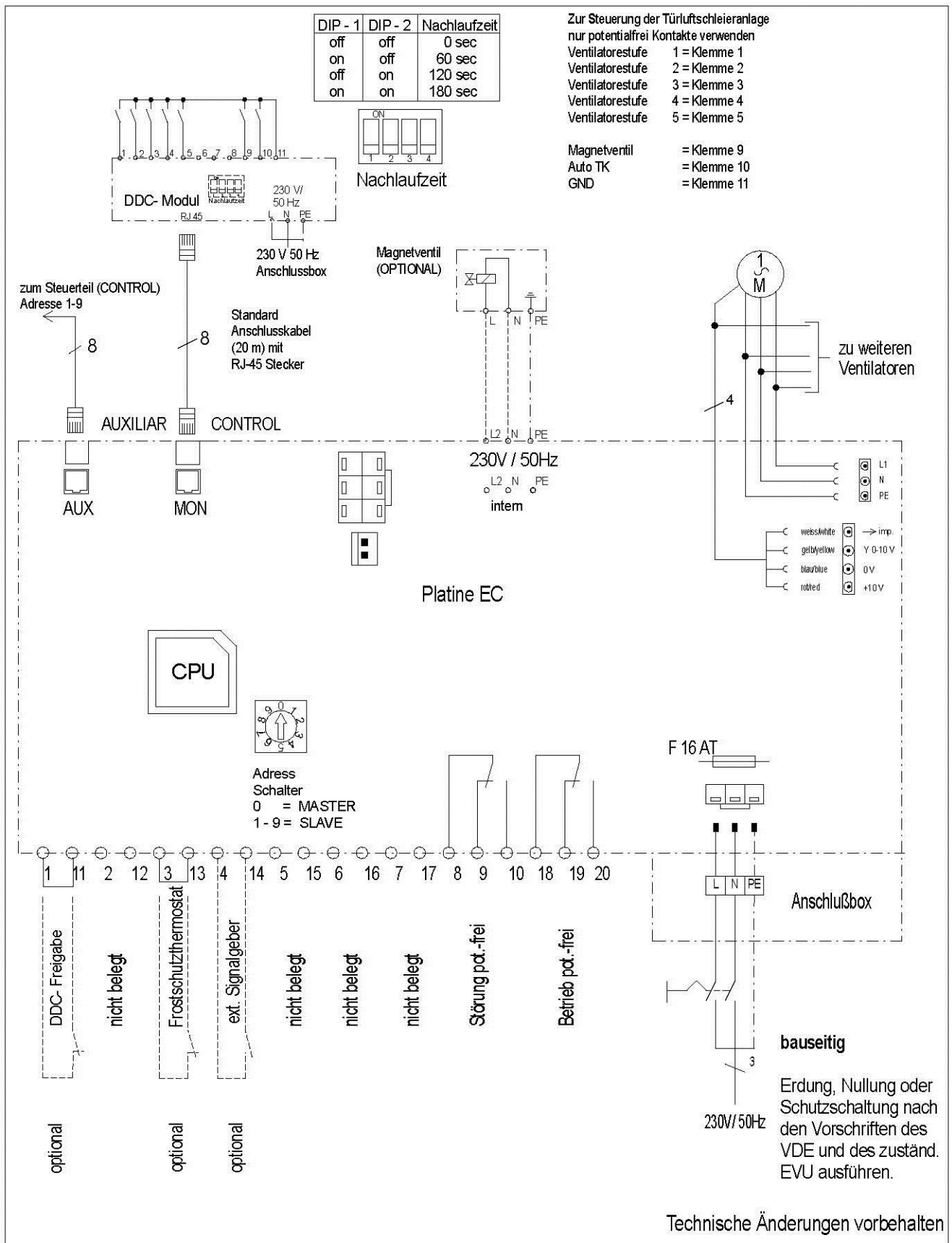
SCHALTBILD LUFTSCHLEIERANLAGE „Pumpen-Warm-Wasser PWW“



SCHALTBILD LUFTSCHLEIERANLAGE „ELEKTRO“



SCHALTBILD LUFTSCHLEIERANLAGE „Pumpen-Warm-Wasser PWW“ MIT DDC-MODUL



SCHALTBILD LUFTSCHLEIERANLAGE „ELEKTRO“ MIT DDC-MODUL

